

S52900CSS0
S52900CSW0
S32900CSW0

КК ТОНАЗЫТҚЫШ-МҰЗДАТҚЫШ

ҚОЛДАНУ ТУРАЛЫ
НҰСҚАУЛАРЫ
ИНСТРУКЦИЯ ПО
ЭКСПЛУАТАЦИИ
ІНСТРУКЦІЯ

2

RU ХОЛОДИЛЬНИК-
МОРОЗИЛЬНИК

21

UK ХОЛОДИЛЬНИК-
МОРОЗИЛЬНИК

41

ТАМАША НӘТИЖЕЛЕРГЕ ЖЕТУ

АЕГ бұйымын таңдағаныңызға рахмет. Біз көптеген жылдар бойы, өмір сүруді барынша жеңілдетуді алға мақсат етіп қоя отырып, үздік технологияға негізделген, әдеттегі тұрмыстық техникада кездесе бермейтін функциялармен жабдықталған, мінсіз жұмыс жасайтын құрылғыларды өндіріп келеміз. Бірнеше минут уақытыңызды бөліп, құрылғының мүмкіндігін толық пайдалану үшін нұсқаулықпен танысып шығыңыз.

КЕРЕК-ЖАРАҚТАР МЕН ШЫҒЫНДЫҚ МАТЕРИАЛДАР

АЕГ онлайн дүкенінен АЕГ құрылғыларыңыздың барлығының мінсіз, тамаша жұмыс істеуін қамтамасыз етуге қажетті заттың барлығын табасыз. Жоғары стандартқа сай жасалған керек-жарақтардың ішінен арнайы ыдыс-аяқтардан бастап, ас үй құралдары салынатын себеттерді, бөтелке қойғыштан бастап, кір жуғыш машинаға арналған нәзік тор тәрізді заттардың барлығын таба аласыз...



интернеттегі мына дүкенге барыңыз:
www.aeg.com/shop

МАЗМҰНЫ

- 4 Қауіпсіздік туралы мағлұматтар
- 7 Жұмыс жүйесі
- 8 Бірінші қолдану
- 8 Өркүндік қолдану
- 10 Пайдалы нұсқаулар менен кеңестер
- 12 Күту менен тазалау
- 14 Не істерсіңіз, егер...
- 16 Техникалық сиппатама
- 16 Орнату
- 20 Қоршаған орта мәселелері

Осы қолдану туралы нұсқауларда астыда көрсетілген белгілер қолданылады:



Өзіңіздің жеке бас қауіпсіздігіңіз менен бұйымды бұзылдырмай қолдану туралы мағлұматтар.



Жалпы мағлұматтар менен кеңестер



Қорғаған ортаға зиян келдірмей пайдалану туралы нұсқаулар

Өндіруші ескертусіз өзгеріс енгізу құқығына ие.



ҚАУІПСІЗДІК ТУРАЛЫ МАҒЛҰМАТТАР

Құрылғыны орнатып, ең алғаш пайдаланбас бұрын, өз қауіпсіздігіңіз бен құрылғыны дұрыс қолдану мақсатында, пайдаланушыға арналған бұл нұсқаулықты, оның ішінде кеңестері мен ескертулеріне назар салып оқып шығыңыз. Осы құрылғыны пайдаланатын адамдардың барлығы, қажетсіз ақаулықтар мен тұрмыстық апаттардың алдын алу үшін, оны пайдалану тәсілдерімен және қауіпсіздікті қамтамасыз ететін функцияларымен жете таныс болуы керек. Осы қолдану туралы нұсқаулықты сақтап қойыңыз және тоңазытқышты басқа адамдарға бергеніңізде немесе сатқаныңызда, оны пайдаланатын әрбір адамның бұйымның қолданыс мерзімі аяқталғанға дейін оған қатысты пайдалану және қауіпсіздік шараларынан хабардар болуы үшін нұсқаулықты да қоса беруді ұмытпаңыз.

Адам өмірі мен құрылғының қауіпсіздігін қамтамасыз ету үшін осы пайдаланушы нұсқаулығындағы ескертулерді орындаңыз, себебі қадағалаудың жеткіліксіздігінен туған ақаулық үшін өндіруші жауапкершілік көтермейді.

Балалар мен әлсіз адамдардың қауіпсіздігі

- Бұл құрылғыны физиологиялық, сезімдік не болмаса ақыл-ой деңгейіне байланысты не пеш жұмысына қатысты тәжірибесі мен білімінің аздығына байланысты пайдалана алмайтын адамдар (балаларды қоса алғанда), пешті пайдалану туралы ерекше нұсқауларды алмайынша не олардың қауіпсіздігіне ие адамның қадағалауынсыз пайдаланбауға тиіс.

Балалар құрылғымен ойнамас үшін оларды қадағалап отыру қажет.

- Машинаның орауыштары мен қорабын балалардың қолы жетпейтін жерде сақтаңыз. Тұншығып кету қаупі бар.
- Егер құрылғыны тастасаңыз, оның ашасын розеткадан суырыңыз да, қорек сымын қиып (құрылғыға барынша тақата) балалар ішіне кіріп қамалып не электр тогының қатерлі әсеріне ұшырамас үшін есігін ағытып алып тастаңыз.
- Егер есігі магнитті тығыздағышпен жабдықталған бұл құрылғыны, есігінде не қақпағында серіппелі құлыбы бар ескі құрылғының орнына қоймақ болсаңыз, ескі құрылғыны ең алдымен оның серіппелі құлыбын жарамсыз етіп барып тастаңыз. Бұл құрылғыны бала ішіне қамалып қалатын қауіп көзіне айналудан сақтайды.

Жалпы қауіпсіздік туралы мағлұматтар



Назарыңызда болсын!

Желдету тесіктерін ашық ұстаңыз.

- Осы нұсқаулықта айтылғандай, бұл құрылғы әдеттегі үй жағдайларында тамақты жөне/немесе сусындарды сақтау үшін арналған.
- Жібіту үдерісін жылдамдату мақсатында ешқандай механикалық немесе кез келген басқа жасанды құралды пайдаланушы болмаңыз.
- Өндіруші рұқсат бермеген болса, тоңазытқыш құрылғылардың ішіне басқа электр құрылғыларды (балмұздақ жасайтын құрылғы сияқты) салып қолданушы болмаңыз.
- Салқындатқыш зат ағатын жүйеге зақым келтірмеңіз.

- Құрылғының салқындатқыш зат ағатын жүйесінде изобутан (R600a) және қоршаған ортамен сыйысымдылығы жоғары, бірақ сонда да жанғыш зат болып табылатын, табиғи газ болады.

Құрылғының тасымалдау және орнату кезінде салқындатқыш зат жүйесіне зақым келтірілмейтініне көз жеткізіңіз.

Салқындатқыш зат жүйесі зақымдалса:

- жалын от пен тұтату көздері болмауы тиіс
- құрылғы орналасқан бөлмені жақсылап желдетіңіз
- Осы өнімді немесе оның сипаттарын өзгерту қауіпті. Кабельге зақым келсе қысқа тұйықталу, өрт шығу және/немесе тоқ соғу қаупі төнеді.



Назарыңызда болсын!

Кез келген электрлік бөлшектерін (қуат сымы, аша, компрессор), қатерлі жағдай орын алмас үшін, куәлігі бар қызмет көрсетуші маманы немесе білікті техник маман ауыстыруға тиіс.

1. Қуат кабелін ұзартуға болмайды.
 2. Қуат кабелі құрылғының артқы жағында мыжылып немесе зақымдалып қалмағанына көз жеткізіңіз. Мыжылған немесе зақымдалған қуат кабелі тым қызып кетіп, өрт шығуына әкелуі мүмкін.
 3. Құрылғының айыры қол жетерлік жерде орналасқанына көз жеткізіңіз.
 4. Айырды қуат кабелін ұстап тартпаңыз.
 5. Розетка босап кеткен болса, айырды оған қоспаңыз. Тоқ соғу немесе өрт шығу қаупі бар.
 6. Құрылғыны ішкі жарықтама шамының қақпағы (егер бар болса) жабылмаса іске қосуға болмайды.
- Бұл құрылғы ауыр. Оны жылжытқан кезде абай болу керек.
 - Қолыңыз сулы болса, мұздатқыш бөліктен заттарды алмаңыз және оларға тимеңіз, себебі қолыңыздың терісі сыдырылып кетуі немесе қарылып қалуы мүмкін.
 - Құрылғыны ұзақ уақытқа тікелей күн сәулелерінің астына қоймаңыз.
 - Осы құрылғыда тек тұрмыстық құрылғыларда пайдалануға арналған арнайы шамдар (егер бар болса) ғана қолданылған. Олар үйді жарықтандыру үшін қолдануға жарамайды.

Күнделікті пайдалану

- Ыстық ыдысты құрылғы ішіндегі пластик жерлерге қоймаңыз.
- Құрылғы ішіне тұтанғыш газ бен сұйықты қоймаңыз, себебі олар жарылып кетуі мүмкін.
- Тағамдарды артқы қабырғадағы ауа шығатын саңылауға қарама-қарсы қоюға болмайды. (Егер құрылғыға мұз қатпайтын болса)
- Мұздатылған тағамды жібітіп алған соң оны қайта мұздатуға болмайды.
- Алдын ала оралған тағамды мұздатылған тағам өндірушінің нұқсауларына сай сақтаңыз.

- Құрылғы өндірушінің тағам сақтауға қатысты ұсыныстарын қатаң орындау керек. Тиісті нұсқауларға қараңыз.
- Көмірқышқылдандырылған не көпіршитін сусындарды тоңазытқыш камераға қоймаңыз, себебі ыдысқа түскен қысым оның жарып, нәтижесінде құрылғыға нұқсан келуі мүмкін.
- Муздақтарды тоңазытқыштан алған бетте пайдаланғанда аяз қарып жіберуі мүмкін.

Күтім және тазалау

- Құрылғыға қызмет көрсетуді бастамас бұрын құрылғыны өшіріп, ашаны электр желісіндегі розеткадан суырып алыңыз.
- Құрылғыны металл заттармен тазаламаңыз.
- Құрылғы қырауын тазалау үшін өткір заттарды пайдаланбаңыз. Пластик қырғышты пайдаланыңыз.
- Еріген суды жинайтын табақшаны мезгіл-мезгіл тексеріп отырыңыз. Қажет болса, табақшаны тазалап отырыңыз. Табақша толып қалған жағдайда су құрылғының астыңғы жағына жиналады.

Орнату



Электр желісіне қосарда, арнайы бөлімдерде берілген нұсқауларды мұқият орындаңыз.

- Құрылғы орамын ашып, оның еш жерінің бүлінбегенін тексеріп алыңыз. Құрылғының бір жері бүлініп қалса қоспаңыз. Қандай да бір бүлінушілік орын алғанда, құрылғыны сатып алған жерге дереу хабарлаңыз. Бұндай жағдайда қорабын сақтап қойыңыз.
- Құрылғыны қоспас бұрын оның майы компрессорға ағып құйылу үшін кем дегенде екі сағат күтіңіз.
- Құрылғы айналасында ауа жеткілікті түрде айналуға тиіс, ауа айналымы жеткіліксіз болса құрылғы қызып кетеді. Желдету жеткілікті болу үшін орнатуға қатысты нұсқауларды орындаңыз.
- Мүмкін болса, құрылғының жылы тұратын бөлшектерін (компрессор, конденсатор) ұстап қалып не оларға қол тигізіп алып күйіп қалмас үшін тоңазытқыштың арт жағын әрқашан қабырғаға қаратып қойыңыз.
- Құрылғыны радиатор не пештердің қасына жақын орналастыруға болмайды.
- Құрылғыны орнатқан соң оның ашасының қол оңай жететін жерде болуын қамтамасыз етіңіз.
- Тек ауыз суы жүйесіне ғана қосыңыз (егер суға қосу қажет болса).

Қызмет

- Құрылғыны жөндеу үшін қажет электр жұмыстарын электр маманы не білікті адам жүзеге асыруға тиіс.
- Бұл өнімге қызмет көрсетуді тек уәкілетті қызмет көрсету орындары жүзеге асыру керек және құрылғының нағыз өз бөлшектері ғана пайдаланылуға тиіс.

Қоршаған ортаны қорғау



Бұл құрылғының салқындатқыш сұйығының құрамында да, изоляция материалдарында да озон қабатына зиян келтіретін газдар жоқ. Бұл құрылғыны тұрмыстық қалдық пен қоқыстар тасталатын жерге тастауға болмайды. Оның изоляция қабаттамасында тұтанғыш газдар бар: құрылғыны жергілікті құзырлы мекемелерден алынатын жарамды ережелерге сай тастау қажет. Салқындатқыш құралға, әсіресе оның қызу алмастырғышқа жақын артқы бөлігіне зиян келтірмеңіз. Құрылғыда пайдаланылған ♻ белгішесімен белгіленген материалдар қайта өңдеуден өткізуге жарайды.

ЖҰМЫС ЖҮЙЕСІ

Қосу

Ашаны розеткаға сұғыңыз.

Температура түймешесін сағат бағытымен бұрай отырып орташа температураға қойыңыз.

Өшіру

Құрылғыны өшіру үшін температура түймешесін "0" қалпына қойыңыз.

Температураны баптау

Температура автоматты түрде қойылады.

Құрылғыны іске қосу үшін төмендегі әрекетті орындаңыз:

- суықтықты азайту үшін температура түймешесін суықтың төменгі деңгейіне қарай бұраңыз.
- суықтықты жоғары деңгейге қою үшін температура түймешесін суықтың максимум деңгейіне қарай бұраңыз.



Әдетте орташа суықтықты таңдаған дұрыс.

Дегенмен, параметрді дәл тауып орнату үшін құрылғының ішіндегі температураның төмендегі жағдайларға:

- бөлме температурасына
- есіктің қаншалықты жиі ашылғандығына
- сақталатын тағамның мөлшеріне
- құрылғы орнатылған жерге байланысты екендігін есте ұстау қажет.



Егер бөлме температурасы жоғары болса не тағам тоңазытқыш ішіне толтыра салынса және құрылғы төменгі температурада тұрса, құрылғы үздіксіз жұмыс жасап оның қабырғасына қырау тұруы мүмкін. Бұндай жағдайда түймешені жоғары температураға қойып, құрылғы мұзын қуатты көп шығындамай, өздігінен еріп кетуіне мүмкіндік беру қажет.

БІРІНШІ ҚОЛДАНУ

Ішін тазалау

Құрылғыны ең алғаш пайдаланбас бұрын, жаңа бұйымға тән иісті арылту үшін оның іші мен ішкі керек-жарақтарын сәл нейтрал сабын салынған жылы сумен жуып, содан соң мұқият құрғатыңыз.



Жуғыш зат не жеміргіш ұнтақтарды пайдаланбаңыз, бұл құрылғының сыртқы қабатына зиян келтіреді.

ӨРКҮНДІК ҚОЛДАНУ

Жаңа тағамды мұздату

Мұздатқыш камера жаңа тағамды мұздату мен тоңазыған және мұздатылған тағамдарды ұзақ уақыт сақтауға жарайды.

Жаңа тағамды мұздату үшін орташа температураны өзгертудің қажеті жоқ. Дегенмен, тағамды тезірек мұздатқыңыз келсе, температура түймешесін максимум суықтыққа қою үшін жоғары параметрге қойыңыз.



Бұндай жағдайда, тоңазытқыш камерадағы температура 0°C градустан төмен түсіп кетуі мүмкін. Бұндай жағдай орын алса, температура түймешесін жылырақ параметрге әкеліп қойыңыз.

Мұздатылуға тиіс жаңа тағамды үстіңгі камераға қойыңыз.

Мұздатылған тағамды сақтайтын камера

Құрылғыны ең алғаш қолданғанда не ұзақ уақыт пайдаланбағаннан кейін қосқан кезде, камераға тамақ салмас бұрын құрылғыны ең кем дегенде 2 сағат ең жоғарғы параметрлерге қойып жұмыс істетіп алыңыз.



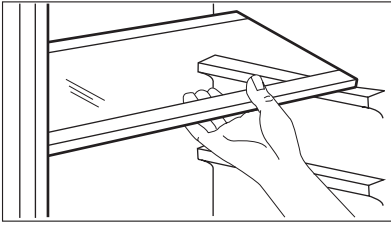
Кездейсоқ еріп кету, мысалы электр қуаты өшіп, ток техникалық сипаттамалар кестесіндегі "көтеру уақыты" бөлімінде берілген мәндерден де ұзақ уақыт бойы қосылмай тұрса, еріп кеткен тағамды жылдам пайдаланып не дереу пісіріп алып барып қайта тоңазыту (салқындатқан соң) қажет.

Жібіту

Мұздатылған не тоңазытылған тағамды қажетке жаратпас бұрын, осы жұмысқа арналған уақыттың шамасына қарай отырып, оны тоңазытқыш ішінде не бөлме температурасында жылытуға болады.

Тағамның кіші кесектерін тоңазытқыштан алған бетте мұздаған қалпы пісіре беруге болады. бұндай жағдайда пісіру уақыты ұзағырақ болады.

Жылжымалы сөрелер



Тоңазытқыштың қабырғасында сөрелерді қалауыңызша орналастыруға арналған бірнеше бағыттауыш бар.

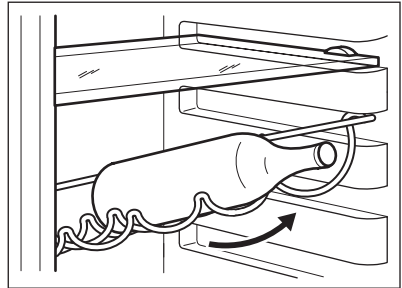
Бөтелке сәресі

Бөтелкелерді (аузын алға қаратып) алдын ала орналастырылған сәреге қойыңыз.



Сәре көлденең орналастырылған болса, тек жабық бөтелкелерді ғана қойыңыз.

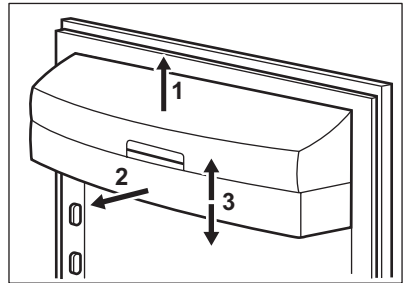
Ашылған бөтелкелерді сақтау үшін осы бөтелке сәресін еңкейтіп қоюға болады. Бұл нәтижеге қол жеткізу үшін сәрені жоғары қарай бұрып, келесі жоғарғы деңгейге көтеріп қоюға болады.



Есіктің сөрелерін орналастыру

Әр түрлі мөлшердегі оралған тағамдарды орналастыру үшін есіктегі сөрелерді түрлі биіктікке қоюға болады.

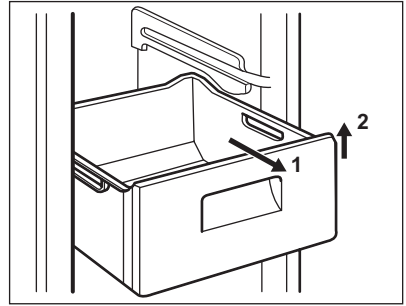
Бұл үшін төмендегі әрекеттерді жасаңыз: сөрелерді көрсеткі бағыты бойынша еппен тартып шығарыңыз да, қажетті орынға қойыңыз.



Мұздатқыш себеттерді мұздатқыштан алу

Мұздатқыш себеттер, кездейсоқ алынып қалуға немесе құлап кетуге жол бермейтін тіреуішпен жабдықталған. Оны мұздатқыштан алу үшін, себетті өзіңізге қарай тартыңыз да, шегіне жеткен кезде себеттің алдыңғы жағын жоғары көтеріп қалыңыз.

Қайта орнына қою үшін, себеттің алдыңғы жағын ақырын ғана көтеріп мұздатқышқа салыңыз. Шеткі жақтарын келтіріп салғаннан кейін, себеттерді өз орындарына қарай итеріңіз.



ПАЙДАЛЫ НҰСҚАУЛАР МЕНЕН КЕҢЕСТЕР

Қалыпты жұмыс кезінде естілетін шуыл

- Тоңазытқыш сұйық түтікшелер арқылы аққан кезде әлсіз сырылдаған немесе көпіршіп жатқан тәрізді шуылдар естілуі мүмкін. Бұл дұрыс.
- Компрессор қосылып тұрған кезде, тоңазытқыш сұйық жан-жаққа таралады да, компрессордан сырылдаған, сондай-ақ дірілдеген дауыс шыққанын естисіз. Бұл дұрыс.
- Жылу әсерінен кеңею орын алған кезде, кенет тырс-тырс еткен шуыл естілуі мүмкін. Бұл қалыпты жағдай, қауіпті физикалық феномен емес. Бұл дұрыс.
- Компрессор қосылғанда немесе өшкенде, температура түймешесінің ақырын "сырт" еткенін естисіз. Бұл дұрыс.

Қуатты үнемдеуге қатысты ақыл-кеңес

- Есікті жиі-жиі ашпаңыз не қажетті уақыттан артық уақыт ашып тұрмаңыз.
- Орта температурасы жоғары болса, температура регуляторы ең жоғарғы параметрге қойылса және тоңазытқыш ішіне тамақ толтырылса салынса, компрессор буландырғыш құралдың үстіне мұз қатырып, үздіксіз жұмыс жасауы мүмкін. Бұндай жағдай орын алса, температура регуляторын құрылғы электр қуатын үнемдей отырып өздігінен жібу үшін төменгі көрсеткішке қойыңыз.

Жаңа тағамды тоңазытуға қатысты ақыл-кеңес

Ең жақсы нәтижеге жету үшін:

- жылы не буы бұрқырап тұрған сұйық заттарды тоңазытқышқа қоймаңыз
- тағамның бетін жабыңыз не оны орап салыңыз, әсіресе ол өткір иісті болса
- тағамды ауа оның айналасында еркін айнала алатындай етіп орналастырыңыз

Тоңазытуға қатысты ақыл-кеңес

Пайдалы кеңестер:

Ет (барлық түрлері) : полиэтилен қалтаға орап көкөніс суыrmасының үстіңгі жағындағы шыны сөреге қойыңыз.

Сақтық мақсатында тағамды осылайша тек бір, көп дегенде екі күн ғана сақтау керек. Пісірілген тағамдар, суық тағамдар т.б.: бұлардың бетін жауып кез келген сөреге қоюға болады.

Жемістер мен көкөністер: бұларды мұқият тазалап арнайы сөреге (лер) салу қажет. Сарымай мен ірімшік: бұларды арнайы ауа өткізбейтін сауыттарға салып не алюминий қағазға не полиэтилен қалтаға орап, мүмкіндігінше ауа өткізбеуге тырысу қажет.

Сүт бөтелкелері: бұлардың тығындарын жауып, есіктегі бөтелке қойылатын қатарға қою қажет.

Оралмаған банан, картоп, пияз бен сарымсақты тоңазытқышта ұстауға болмайды.

Тоңазыту туралы кеңес

Төменде тоңазыту үрдісін барынша тиімді жүзеге асыру үшін бірнеше маңызды кеңестер берілген:

- 24 сағат ішінде тоңазытуға болатын ең көп тағам мөлшері техникалық ақпарат тақтайшасында берілген;
- мұздату үрдісі 24 сағатқа созылады. Осы уақыт аралығында тоңазытылуға тиіс ешбір қосымша тағамды қосып салуға болмайды;
- тек аса жоғары сапалы, жаңа және мұқият тазаланған тағамдарды ғана тоңазытыңыз;
- тағамды жылдам әрі толықтай мұздатып, қажетті кезде оның тек қажетті мөлшерін ғана жібіту үшін кішкене бөлшектерге бөліп дайындаңыз;
- тағамды алюминий қағазға не полиэтилен қалтаға орап, орамының ауа өткізбейтіндігіне көз жеткізіп алыңыз;
- жаңа, мұздамаған тағамды әлдеқашан мұздаған тағамға, оның температурасы көтеріле бастамас үшін тигізбеңіз;
- майы аз тағамдар майлы тағамдарға қарағанда жақсы әрі ұзақ сақталады; тұз тағамның сақталу уақытын азайтады;
- мұз текшелерін мұздатқыш камерадан алған бетте тура пайдаланса, аяз теріні қарып кетуі мүмкін;
- Тағамдарды сақтау уақытының кестесін жасау үшін, тағамның әрбір жеке орамасына оның тоңазытылған ай-күнін жазып қою ұсынылады;

Тоңазытылған тағамдарды сақтауға қатысты ақыл-кеңес

Құрылғының барынша жақсы жұмыс істеуін қамтамасыз ету үшін мына әрекеттерді орындау керек:

- сатушының мұздаған қалпы сатылатын тағамдарды тиісті түрде мұздатқанына көз жеткізіңіз;
- мұздатылған тағамдарды дүкеннен мұздатқышқа барынша аз уақыт ішінде жеткізіңіз;
- егер аса қажет болмаса есігін жиі ашпаңыз немесе ұзақ уақыт ашып қалдырмаңыз;
- мұздап тұрған тағамды жібіткеннен кейін сапасы дереу түсе бастайды және оны қайта мұздатуға болмайды;
- тағамды өндіруші көрсеткен жарамдылық мерзімінен артық уақыт сақтамаңыз.

КҮТУ МЕНЕН ТАЗАЛАУ



Сақтандыру туралы ескерту!

Жөндеу жұмысын жүргізбес бұрын құрылғыны электр желісінен ағытыңыз.



Бұл құрылғының салқындатқыш құралында сутегілі көміртек бар; сондықтан да, жөндеу жұмыстары мен оны қайта толтыруды тек уәкілетті маман ғана жүзеге асыруға тиіс.

Мезгілімен тазалап отыру

Құрылғыны мезгіл-мезгіл тазалап отыру қажет:

- іші мен керек-жарақтарын аздап нейтрал сабын салынған жылы сумен тазалаңыз.
- есік тығыздағышын мезгіл-мезгіл тазалап, кір тұрып қалмас үшін сүртіп алып отырыңыз.
- шайып мұқият құрғатыңыз.



Құрылғы ішіндегі түтікшелер және/не сымдардың ешқайсысын тартпаңыз, жылжытып не бүлдірмеңіз.

Құрылғының ішін тазалау үшін жуғыш заттарды, жеміргіш ұнтақтар мен аса хош иістендірілген тазалағыш заттарды не балауыз жылтыратқыштарды пайдаланбаңыз, себебі бұндай заттар құрылғының беткі қабатын бүлдіріп, онда ерекше иіс қалдырады.

Құрылғының артындағы конденсатор (қара гриль) мен компрессорды шөтке не шаңсорғышпен тазалаңыз. Бұлай істеу құрылғы жұмысын жақсартып, электр шығынын азайтады.



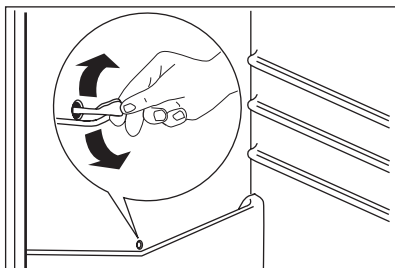
Салқындатқыш жүйеге еш нұқсан келтірмеуге тырысыңыз.

Ас үй құрылғыларының бетін тазалауға арналған көпшілік заттардың құрамында осы құрылғы үшін пайдаланылған пластиктерге зиянды әсер ететін химикаттар бар.

Сондықтан да осы құрылғы корпусының сыртын, тек аздаған жуғыш зат салынған жылы сумен тазалау ұсынылады.

Тазалап болған соң құрылғыны электр желісіне қайта қосыңыз.

Тоңазытқыш мұзын-қырауын еріту



Құрылғы қалыпты жұмыс істеп тұрса, қырау тоңазытқыш камерадағы буландырғыштан, мотор компрессоры тоқтаған сайын автоматты түрде шығарылады. Еріген су науа арқылы құрылғының артқы жағында, мотор компрессорының үстінде орналасқан арнайы сауытқа жиналады да, сол жерде буға айналады.

Жиналған су ағып, тоңазытқыштағы тағамға тамшыламас үшін тоңазытқыш бөліктегі науаның ортасындағы еріген су ағатын саңылауды мезгіл-мезгіл тазалап тұрған маңызды. Құрылғымен бірге жеткізілетін арнайы тазалағыш құралды пайдаланыңыз, оны су ағатын тесіктен аласыз.

Мұздатқыш камераның мұзын еріту

Мұздатқыш сөрелері мен үстіңгі камераның айналасына белгілі бір мөлшерде қырау әрқашан жиналады.

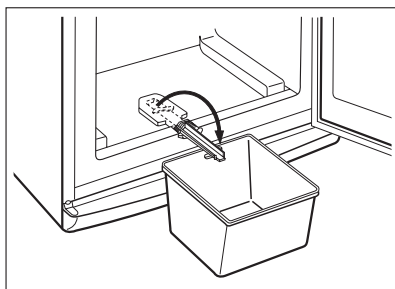
Мұздатқыш камераның қырауының қалыңдығы шамамен 3-5 мм болған кезде, оны жібітіңіз.

Қырауды кетіру үшін төмендегі нұсқауларды орындаңыз:

- электр ашасын розеткадан суырыңыз немесе құрылғыны сөндіріңіз
- ішінде тағам тұрса, оны алып, бірнеше қабат газетке ораңыз да, салқын жерге қойыңыз
- мұздатқыштың тартпаларын алыңыз
- тартпалардың айналасына жылу өткізбейтін материал қойыңыз, мысалы, жамылғылар немесе газеттер.

Мұздатқыштың мұзын ішіне ыстық су (қайнап тұрмаған) құйылған тостағандарды қойып жылдамдатып ерітуге болады.

- Су ағызатын науаны босатыңыз, суретте көрсетілгендей басыңыз және оған су жиналуы үшін мұздатқыштың төменгі тартпасына салыңыз
- ери бастаған кезде мұзды ақырын қырып тастаңыз. Ағаш немесе пластмасса қырғышты пайдаланыңыз
- барлық мұз еріген кезде, камераны тазалаңыз және құрғата сүртіңіз, содан кейін су ағызатын науаны өз орнына қойыңыз.
- камераны қосыңыз және мұздатылған тағамдарды қайта салыңыз.



Жеткілікті сақтау температурасына тез арада жетуі үшін құрылғыны термостатты бақылау тетігін бірнеше сағатқа ең жоғарғы күйге қойып пайдалану ұсынылады.



Буландырғыштағы қырауды ешқашан өткір металл қырғышпен қырмаңыз, оны бүлдіріп алуыңыз мүмкін. Мұзды жылдам еріту үшін өндіруші ұсынған құралдардан өзге механикалық немесе басқа жасанды заттарды ешқашан қолданбаңыз. Құрылғының мұзын еріту кезінде, оралып мұздатылған тағамдардың температурасының жоғарылауы олардың қауіпсіз сақталу мерзімін қысқартуы мүмкін.

НЕ ІСТЕРСІҢІЗ, ЕГЕР...



Сақтандыру туралы ескерту!

Ақаулықтың себептерін анықтамас бұрын құрылғыны тоқтан ағытыңыз. Осы нұсқаулықта көрсетілмеген ақаулықтардың себебін тек электр маманы немесе білікті адам ғана анықтауға тиіс.



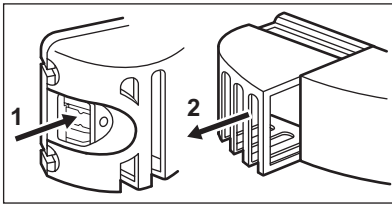
Құрылғы қалыпты жұмыс істеп тұрған кезде біраз шуыл естіледі (компрессор, салқындатқыш сұйықтың айналуы).

Ақаулық	Ықтимал себебі	Шешімі
Құрылғыдан шуыл шығады.	Құрылғы дұрыс орнықтамаған.	Құрылғының орнықты тұрған-тұрмағанын тексеріңіз (төрт аяғы да еденге тиіп тұруға тиіс).
Компрессор үздіксіз жұмыс істейді.	Температура тетігі дұрыс орнатылмаған болуы мүмкін.	Жылырақ температураға қойыңыз.
	Есік дұрыс жабылмаған.	"Есікті жабу" тарауын қараңыз.
	Есік тым жиі ашылған.	Есікті қажет кезде ғана ашыңыз, ұзақ ашып қоймаңыз.
	Тағамның температурасы тым жоғары.	Тағамды сақтардың алдында температурасын бөлме температурасына дейін азайтыңыз.
	Бөлме температурасы тым жоғары.	Бөлменің температурасын азайтыңыз.
Су тоңазытқыштың артқы тақтасына қарай ағады.	Мұзды автоматты түрде еріту барысында еріген су артқы тақтаға ағады.	Бұл дұрыс.
Су тоңазытқыштың ішіне ағады.	Су ағатын түтікше бітеліп қалған.	Су ағатын түтікшені тазалаңыз.
	Тағамдар судың су жинағыш науаға құйылуына кедергі жасайды.	Тағамдарды артқы тақтаға тигізбей орналастырыңыз.

Ақаулық	Ықтимал себебі	Шешімі
Су жерге ағады.	Еріген су ағатын түтікше арқылы аққан су, компрессордың үстіндегі буландырғыш науаға ақпайды.	Еріген су ағатын түтікшені буландырғыш науаға жалғаңыз.
Қырау, мұз тым көп қатқан.	Тағамдар дұрыс оралмаған.	Тағамдарды жақсылап ораңыз.
	Есік дұрыс жабылмаған.	"Есікті жабу" тарауын қараңыз.
	Температура тетігі дұрыс орнатылмаған болуы мүмкін.	Жоғарырақ температураға қойыңыз.
Құрылғының ішіндегі температура тым төмен.	Температура тетігі дұрыс орнатылмаған болуы мүмкін.	Жоғарырақ температураға қойыңыз.
Құрылғының ішіндегі температура тым жоғары.	Температура тетігі дұрыс орнатылмаған болуы мүмкін.	Төменірек температураға қойыңыз.
	Есік дұрыс жабылмаған.	"Есікті жабу" тарауын қараңыз.
	Тағамның температурасы тым жоғары.	Тағамды сақтардың алдында температурасын бөлме температурасына дейін азайтыңыз.
	Бір мезгілде тым көп тағам сақталған.	Бір мезгілде сақталатын тағам мөлшерін азайтыңыз.
Тоңазытқыштың ішіндегі температура тым жоғары.	Құрылғының ішінде суық ауа айналымы жоқ.	Құрылғы ішінде суық ауаның айналуын қамтамасыз етіңіз.
Мұздатқыштың ішіндегі температура тым жоғары.	Тағамдар бір-біріне өте жақын қойылған.	Тағамдарды суық ауа айнала алатындай етіп сақтаңыз.
Құрылғы жұмыс істемей тұр.	Құрылғы сөндірулі.	Құрылғыны қосыңыз.
	Қуат ашасы розеткаға дұрыс сұғылмаған.	Ашаны розеткаға дұрыстап сұғыңыз.
	Құрылғыға электр қуаты келмей тұр. Розеткада тоқ жоқ.	Розеткаға басқа электр құрылғысын қосып көріңіз. Білікті электрші маманға хабарласыңыз.
Шам жанбайды.	Шам күту режимінде тұр.	Есікті жауып, қайта ашыңыз.
	Шамның ақауы бар.	"Шамды ауыстыру" тарауын қараңыз.

Жоғарыдағы тексерулерді орындағаннан кейін де құрылғы дұрыс жұмыс істемесе, қызмет көрсету орталығына хабарласыңыз.

Шамды ауыстыру



1. Құрылғыны ажыратыңыз.
2. Шамның қақпағын ағыту үшін жылжымалы бөлігін басыңыз (1).
3. Шамның қақпағын алыңыз (2).
4. Шамның орнына тұрмыстық құрылғыларға арналған, қуат параметрі дәл сондай шамдардың бірін салыңыз.
5. Шамның қақпағын орнына қойыңыз.
6. Құрылғыны іске қосыңыз.
7. Есікті ашыңыз. Шамды жағып тексеріп көріңіз.

Есікті жабыңыз

1. Есік тығыздағыштарын тазалаңыз.
2. Қажет болса, есікті лайықтаңыз. "Орнату" тарауын қараңыз.
3. Қажет болса, есіктің нұқсан келген тығыздағыштарын айырбастаңыз. Қызмет көрсету орталығына хабарласыңыз.

ТЕХНИКАЛЫҚ СИППАТАМА

Өлшемі		
	Биіктігі	1540 мм
	Ені	595 мм
	Тереңдігі	658 мм
Температураны көтеру уақыты		20 сағ
Кернеу		230 В
Жиілік		50 Гц

Техникалық ақпарат құрылғының ішкі сол жағында орналасқан техникалық ақпарат тақтайшасында және қуат мәндері берілген жапсырмада көрсетілген.

ОРНАТУ



Назарыңызда болсын!

Құрылғыны орнатпай тұрып "Қауіпсіздік туралы ақпаратты" жеке басыңыздың қауіпсіздігін қамтамасыз ету үшін және құрылғыны дұрыс пайдалану үшін мұқият оқып шығыңыз.

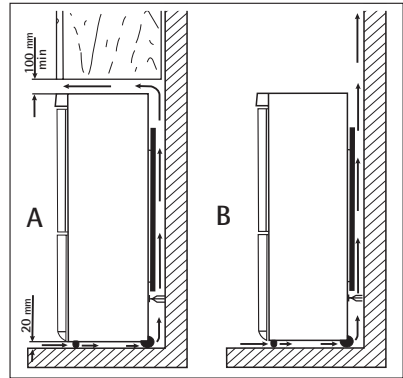
Орналастыру

Бұл құрылғыны температурасы құрылғының техникалық ақпараттар тақтайшасында көрсетілген климат санатына сай келетін жерге орналастыру қажет:

Климат санаты	Қоршаған орта температурасы
SN	+10°C бастап + 32°C дейін
N	+16°C бастап + 32°C дейін
ST	+16°C бастап + 38°C дейін
T	+16°C бастап + 43°C дейін

Орналасуы

Құрылғыны радиаторлар, бойлерлер, тура түскен күн жарығы сияқты жылу көздерінен мүмкіндігінше алыс орнату қажет. Құрылғының артқы жағында ауаның еркін айналып тұруын қамтамасыз етіңіз. Құрылғы жақсы жұмыс істеуі үшін, егер құрылғы қабырғаға ілулі заттың астына қойылса, құрылғының үсті мен қабырғаға ілулі заттың арасында кем дегенде 100 мм орын қалуға тиіс. Дегенмен, ең жақсысы, құрылғыны қабырғаға ілінетін заттың астына қоймаған дұрыс. Құрылғы корпусының астындағы бір немесе бірнеше аяғын реттеу арқылы оны бір деңгейлеп орнатуға болады.



Назарыңызда болсын!

Құрылғыны электр желісінен ағытатындай етіп орналастыру керек; сондықтан оны орнатқаннан кейін оның ашасы қол оңай жететін жерде тұруға тиіс.

Электр желісіне жалғау

Электр желісіне қоспас бұрын техникалық ақпарат тақтайшасында көрсетілген кернеу мен жиіліктің үйдегі электр желісінің қуатына сай келетіндігін тексеріп алыңыз. Құрылғы жерге қосылуға тиіс. Осы мақсатта қорек сымы контактпен қатар жеткізілген. Егер үйдегі розетка жерге қосылмаған болса, білікті электр маманынан ақыл-кеңес ала отырып, құрылғыны қолданыстағы ережелерге сай жерге жекелей қосыңыз.

Жоғарыда айтылып өткен ережелер сақталмаса, өндіруші қандай да бір жауапкершілікті өз мойнына алудан бас тартады.

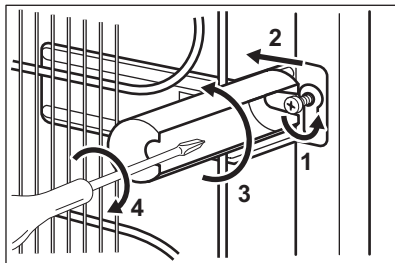
Бұл құрылғы E.E.C. ережелеріне сай келеді.

Артқы тығыздағыштар

Құжаттар салынған қалтадан екі тығыздағышты таба аласыз.

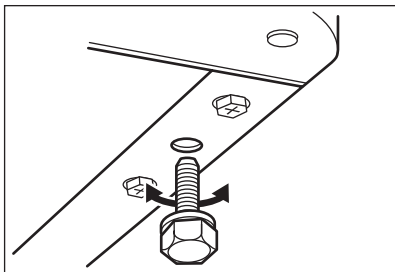
Тығыздағыштарды орнату үшін мына қадамдарды орындаңыз:

1. Бұранданы босатыңыз.
2. Тығыздағышты бұранданың астына салыңыз.
3. Тығыздағышты дұрыс жаққа бұраңыз.
4. Бұрандаларды қатайтыңыз.



Деңгейін келтіру

Құрылғының орнықты болып орнатылуын қадағалаңыз. Оны алдының төменгі жағындағы реттемелі екі аяғының көмегімен орнықты етуге болады.

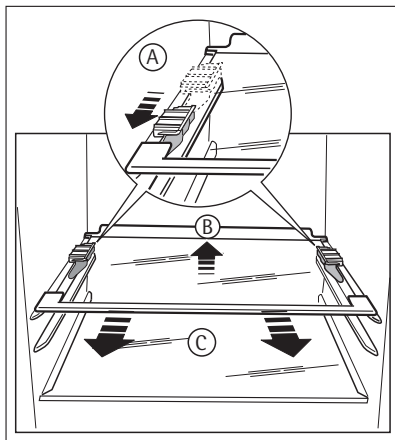


Сөре тіреуіштерді алу

Құрылғы тасымал кезінде сөрелерді орнынан жылжыптай ұстауға арналған тіреуіштермен жабдықталған.

Тіреуіштерді алу үшін мына әрекеттерді орындаңыз:

1. Сөре тіреуіштерін көрсеткі (A) бағытымен жылжытыңыз.
2. Сөрелі артқы жағынан көтеріңіз де, алға қарай әбден босағанша итеріңіз (B).
3. Тіреуіштерді алыңыз (C).



Есіктің ашылатын жағын өзгерту



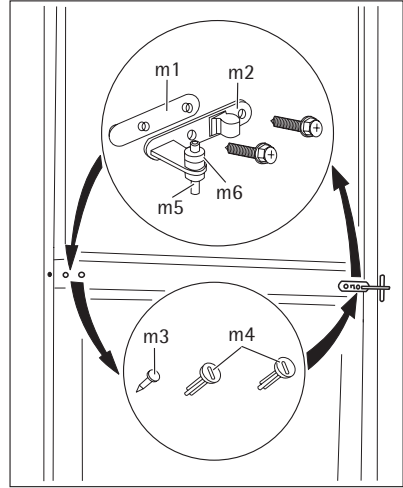
Назарыңызда болсын!

Қандай да бір жұмысты іске асырмас бұрын ашаны электр розеткасынан суырыңыз.

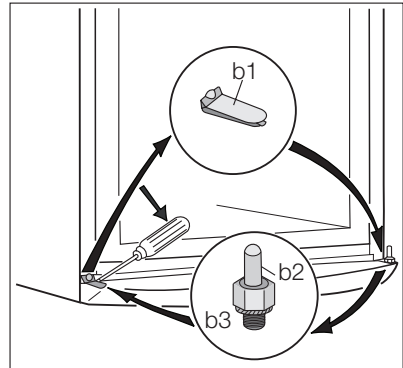


Төмендегі әрекеттерді жүзеге асыру үшін, құрылғының есіктерін мықтап ұстап тұруға көмектесетін тағы бір адамның болуын ұсынамыз.

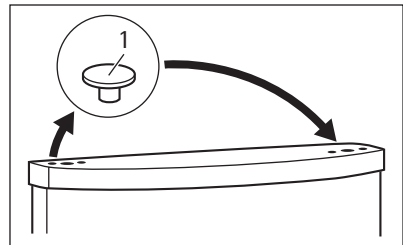
1. Есіктерді ашыңыз. Ортаңғы топсаны (m2) бұрап алыңыз. Пластмасса аралық шектегішті (m1) алыңыз.
2. Аралық шектегішті (m6) алыңыз да, топса өзегінің (m5) екінші жағына ауыстырыңыз.
3. Есіктерді алыңыз.
4. Ортаңғы топсаның (m3,m4) сол жақ қақпақ істікшесін алыңыз да, екінші жағына ауыстырыңыз.
5. Ортаңғы топсаның істікшесін (m5) астыңғы есіктің сол жақ тесігіне салыңыз.



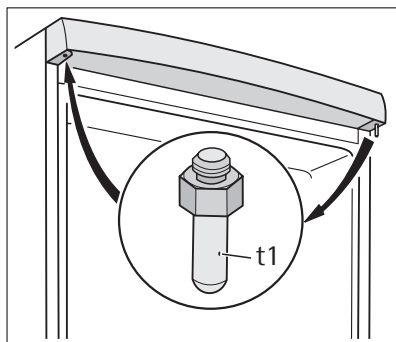
6. Сайманның көмегімен қақпақты (b1) алыңыз. Астыңғы топса өзегін (b2) және аралық шектегішті (b3) бұрап алыңыз да, қарсы жағына салыңыз.
7. Қақпақты (b1) қарама-қарсы жаққа орнатыңыз.



8. Екі есіктің де үстіңгі жақтарындағы тығындарды (t1) алып, екінші жағына салыңыз.
9. Астыңғы есікті төменгі топса білікшесіне (b2) қайта кіргізіңіз.
10. Ортаңғы топсаны (m2) астыңғы есіктің сол жақ бұрғыламасына салыңыз.



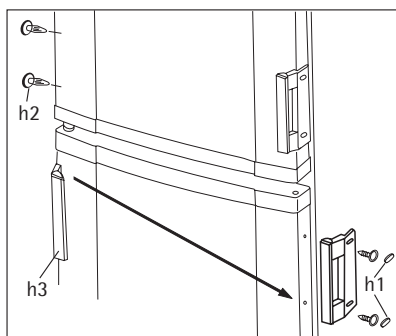
11. Үстіңгі топса білікшесін (t1) босатып алып, оны қарама-қарсы жаққа салыңыз.
12. Үстіңгі есікті үстіңгі топса білікшесіне орналастырыңыз.
13. Екі есікті де сәл еңкейтіп тұрып, үстіңгі есікті ортаңғы топсаның білікшесіне (m5) қайта кіргізіңіз.
14. Ортаңғы топсаны (m2) қайта бекітіңіз. Пластмасса аралық шектегішті (m1) ұмытпаңыз.



15. Қақпақтарды алыңыз (h1). Қақпақтардың білікшесін алыңыз (h2).
16. Тұтқаларын (h3) алып, қарама-қарсы жаққа орнатыңыз.
17. Қақпақтың білікшелерін (h2) қарама-қарсы жаққа қайта орнатыңыз.


Төмендегілерді тексеріңіз:

- Барлық бұрандалардың қатайтып бұралғанын.
- Магнитті тығыздауыштың қаптамаға жабысқанын.
- Есіктің дұрыс ашылып-жабылатынын.



Егер бөлме температурасы салқын болса (мысалы, қыста), тығыздағыш қаптамаға дұрыс келмеуі мүмкін. Мұндай жағдайда тығыздағыш өздігінен дәл келгенше күтіңіз. Егер жоғарыда аталған жұмысты атқарғыңыз келмесе, жақын жерде орналасқан қызмет көрсету орталығына хабарласыңыз. Қызмет көрсету орталығының маманы есіктің орнын төлемақыға ауыстырып береді.

ҚОРШАҒАН ОРТА МӘСЕЛелері

Бұйымдағы немесе бұйым қорапшасындағы  белгісі осы бұйым кәдімгі үй қалдығы емес екенін көрсетіп білдіреді. Сондықтан оны ескі электр және электроникалық бұйымдарды жинап утилизация үшін арнайы контейнерлерге салуыңыз керек. Осы бұйымды дұрыс түрде утилизация арқылы Сіз қоршаған орта менен адам денсаулығына түсіп пайда бола алатын зиянын болдыртпауын үшін үлес қоса аласыз; осы зиян бұл бұйымды дұрыс емес қолданғанда пайда болуы мүмкін. Осы бұйымның утилизациясы туралы көбірек білуіңіз үшін жергілікті әкімшілігіңізбен, қалдықтарды жинап әкететін мекемеңізбен немесе осы бұйымды Өзіңізге сатқан дүкенімен хабарласыңыз.

ДЛЯ ОПТИМАЛЬНЫХ РЕЗУЛЬТАТОВ

Благодарим Вас за выбор данного продукта AEG. Этот продукт будет безупречно служить Вам долгие годы – ведь мы создали его с помощью инновационных технологий, которые облегчат Вашу жизнь и создадут качества, которые Вы не найдете в привычных приборах. Потратьте немного времени на чтение, чтобы получить максимальную пользу от своей покупки.

АКСЕССУАРЫ И РАСХОДНЫЕ МАТЕРИАЛЫ

В интернет-магазине AEG Вы сможете найти все необходимое для того, чтобы все ваши приборы AEG сверкали чистотой и радовали Вас безотказной работой. Помимо этого, здесь Вы найдете широкий выбор аксессуаров, разработанных и изготовленных по самым высоким стандартам, какие только можно представить – от профессиональной кухонной посуды до лотков для хранения ножей, от держателей бутылок до мешков для деликатного белья...



Посетите Интернет-магазин по адресу
www.aeg.com/shop

СОДЕРЖАНИЕ

- 23 Сведения по технике безопасности
- 26 Описание работы
- 27 Первое использование
- 27 Ежедневное использование
- 29 Полезные советы
- 31 Уход и очистка
- 33 Что делать, если ...
- 35 Технические данные
- 35 Установка
- 39 Забота об окружающей среде

В данном руководстве по эксплуатации используются следующие символы:



Важная информация по обеспечению личной безопасности и предотвращению повреждений прибора.



Общая информация и рекомендации



Информация по защите окружающей среды

Право на изменения сохраняется.



СВЕДЕНИЯ ПО ТЕХНИКЕ БЕЗОПАСНОСТИ

Для обеспечения собственной безопасности и правильной эксплуатации прибора, перед его установкой и первым использованием внимательно прочитайте данное руководство, не пропуская рекомендации и предупреждения. Чтобы избежать нежелательных ошибок и несчастных случаев, важно, чтобы все, кто пользуется данным прибором, подробно ознакомились с его работой и правилами техники безопасности. Сохраните настоящее руководство и в случае продажи прибора или его передачи в пользование другому лицу передайте вместе с ним и данное руководство, чтобы новый пользователь получил соответствующую информацию о правильной эксплуатации и правилах техники безопасности.

В интересах безопасности людей и имущества соблюдайте меры предосторожности, указанные в настоящем руководстве, так как производитель не несет ответственности за убытки, вызванные несоблюдением указанных мер.

Безопасность детей и лиц с ограниченными возможностями

- Данное изделие не предназначено для эксплуатации лицами (в том числе детьми) с ограниченными физическими, сенсорными или умственными способностями или с недостаточным опытом или знаниями без присмотра лица, отвечающего за их безопасность, или получения от него соответствующих инструкций, позволяющих им безопасно эксплуатировать его.

Необходимо следить за тем, чтобы дети не играли с прибором.

- Держите все упаковочные материалы в недоступном для детей месте. Существует опасность удушья.
- Если прибор больше не нужен, выньте вилку из розетки, обрежьте шнур питания (как можно ближе к прибору) и снимите дверцу, чтобы дети, играя, не получили удар током или не заперлись внутри прибора.
- Если данный прибор (имеющий магнитное уплотнение дверцы) предназначен для замены старого холодильника с пружинным замком (защелкой) дверцы или крышки, перед утилизацией старого холодильника обязательно выведите замок из строя. Это позволит исключить превращение его в смертельную ловушку для детей.

Общие правила по технике безопасности



ВНИМАНИЕ!

Не перекрывайте вентиляционные отверстия в корпусе прибора или в мебели, в которую он встроен.

- Настоящий прибор предназначен для хранения продуктов питания и напитков в бытовых условиях, как описано в настоящем руководстве.
- Не используйте механические приспособления и другие средства для ускорения процесса размораживания.
- Не используйте другие электроприборы (например, мороженицы) внутри холодильных приборов, если производителем не допускается возможность такого использования.

- Не допускайте повреждения контура холодильника.
- Холодильный контур прибора содержит хладагент изобутан (R600a) – безвредный для окружающей среды, но, тем не менее, огнеопасный природный газ.

При транспортировке и установке прибора следите за тем, чтобы не допустить повреждения компонентов контура холодильника.

В случае повреждения контура холодильника:

- не допускайте использования открытого пламени и источников возгорания;
 - тщательно проветрите помещение, в котором установлен прибор.
- Изменение характеристик прибора и внесение изменений в его конструкцию сопряжено с опасностью. Любое повреждение кабеля может привести к короткому замыканию, возникновению пожара и/или поражению электрическим током.



ВНИМАНИЕ!

Во избежание несчастных случаев замену любых электротехнических деталей (шнура питания, вилки, компрессора) должен производить сертифицированный представитель сервисного центра или квалифицированный обслуживающий персонал.

1. Запрещается удлинять сетевой шнур.
 2. Убедитесь, что вилка сетевого шнура не раздавлена и не повреждена задней частью прибора. Раздавленная или поврежденная вилка сетевого шнура может перегреться и стать причиной пожара.
 3. Убедитесь в наличии доступа к вилке сетевого шнура прибора.
 4. Не тяните за сетевой шнур.
 5. Если в розетке плохой контакт, не вставляйте в нее вилку кабеля питания. Существует опасность поражения электрическим током или возникновения пожара.
 6. Запрещается эксплуатировать прибор без плафона (если он предусмотрен конструкцией) лампы внутреннего освещения.
- Прибор имеет большой вес. Будьте осторожны при его перемещении.
 - Не вынимайте и не трогайте предметы в морозильнике мокрыми или влажными руками: это может привести к появлению на руках ссадин или ожогов от обморожения.
 - Не подвергайте прибор длительному воздействию прямых солнечных лучей.
 - В приборе используются специальные лампы (если предусмотрено конструкцией), предназначенные только для бытовых приборов. Они не подходят для освещения помещений.

Ежедневная эксплуатация

- Не ставьте на пластмассовые части прибора горячую посуду.
- Не храните в холодильнике воспламеняющиеся газы и жидкости, так как они могут взорваться.
- Не помещайте продукты, перекрывая вентиляционное отверстие у задней стенки (если прибор относится к виду приборов «Без образования инея»).
- Замороженные продукты после размораживания не должны подвергаться повторной заморозке.

- При хранении расфасованных замороженных продуктов следуйте рекомендациям производителя.
- Следует тщательно придерживаться рекомендаций по хранению, данных изготовителем прибора. См. соответствующие указания.
- Не помещайте в холодильник газированные напитки, т.к. они создают внутри емкости давление, которое может привести к тому, что она лопнет и повредит холодильник.
- Ледяные сосульки могут вызвать ожог обморожения, если брать их в рот прямо из морозильной камеры.

Чистка и уход

- Перед выполнением операций по чистке и уходу за прибором, выключите его и выньте вилку сетевого шнура из розетки.
- Не следует чистить прибор металлическими предметами.
- Не пользуйтесь острыми предметами для удаления льда с прибора. Используйте пластиковый скребок.
- Регулярно проверяйте сливное отверстие холодильника для талой воды. При необходимости прочистите сливное отверстие. Если отверстие закупорится, вода будет собираться на дне прибора.

Установка



Для подключения к электросети тщательно следуйте инструкциям, приведенным в соответствующих параграфах.

- Распакуйте изделие и проверьте, нет ли повреждений. Не подключайте к электросети поврежденный прибор. Немедленно сообщите о повреждениях продавцу прибора. В таком случае сохраните упаковку.
- Рекомендуется подождать не менее четырех часов перед тем, как включать холодильник, чтобы масло вернулось в компрессор.
- Необходимо обеспечить вокруг холодильника достаточную циркуляцию воздуха, в противном случае прибор может перегреться. Чтобы обеспечить достаточную вентиляцию, следуйте инструкциям по установке.
- Если возможно, изделие должно располагаться обратной стороной к стене так, чтобы во избежание ожога нельзя было коснуться горячих частей (компрессор, испаритель).
- Данный прибор нельзя устанавливать вблизи радиаторов отопления или кухонных плит.
- Убедитесь, что к розетке будет доступ после установки прибора.
- Подключайте прибор только к питьевому водоснабжению (если такое подключение предусмотрено конструкцией прибора).

Обслуживание

- Любые операции по техобслуживанию прибора должны выполняться квалифицированным электриком или уполномоченным специалистом.

- Техобслуживание данного прибора должно выполняться только специалистами авторизованного сервисного центра с использованием исключительно оригинальных запчастей.

Защита окружающей среды



Ни холодильный контур, ни изоляционные материалы настоящего прибора не содержат газов, которые могли бы повредить озоновый слой. Данный прибор нельзя утилизировать вместе с бытовыми отходами и мусором. Изоляционный пенопласт содержит горючие газы: прибор подлежит утилизации в соответствии с действующими нормативными положениями, с которыми следует ознакомиться в местных органах власти. Не допускайте повреждения холодильного контура, особенно, вблизи теплообменника. Материалы, использованные для изготовления данного прибора, помеченные символом ♻️, пригодны для вторичной переработки.

ОПИСАНИЕ РАБОТЫ

Включение

Вставьте вилку сетевого шнура в розетку.

Поверните регулятор температуры по часовой стрелке до среднего значения.

Выключение

Чтобы выключить прибор, поверните регулятор температуры в положение "0".

Регулирование температуры

Температура регулируется автоматически.

Чтобы привести прибор в действие, выполните следующие операции:

- поверните регулятор температуры по направлению к нижним положениям, чтобы установить минимальный холод.
- поверните регулятор температуры по направлению к верхним положениям, чтобы установить максимальный холод.



В общем случае наиболее предпочтительным является среднее значение температуры.

Однако, точную задаваемую температуру следует выбирать с учетом того, что температура внутри прибора зависит от:

- температуры в помещении
- частоты открывания дверцы
- количества хранимых продуктов
- места расположения прибора.



В случае высокой температуры в помещении или полного заполнения прибора продуктами, если задано самое низкое значение температуры, компрессор прибора может работать непрерывно; при этом задняя стенка прибора будет покрываться льдом. В этом случае следует задать более высокую температуру, чтобы сделать возможным автоматическое размораживание и, таким образом, уменьшить расход энергии.

ПЕРВОЕ ИСПОЛЬЗОВАНИЕ

Чистка холодильника изнутри

Перед первым включением прибора вымойте его внутренние поверхности и все внутренние принадлежности теплой водой с нейтральным мылом, чтобы удалить запах, характерный для только что изготовленного изделия, затем тщательно протрите их.



Не используйте моющие или абразивные средства, т.к. они могут повредить покрытие поверхностей холодильника.

ЕЖЕДНЕВНОЕ ИСПОЛЬЗОВАНИЕ

Замораживание свежих продуктов

Морозильное отделение предназначено для замораживания свежих продуктов и продолжительного хранения замороженных продуктов, а также продуктов глубокой заморозки.

Для замораживания свежих продуктов не требуется менять среднее значение температуры.

Однако, для более быстрого замораживания поверните регулятор температуры по направлению к верхним положениям, чтобы установить максимальный холод.



В таком случае температура в холодильном отделении может опускаться ниже 0°C. Если такое произойдет, установите регулятор температуры на более высокую температуру.

Положите подлежащие замораживанию свежие продукты в верхнее отделение.

Хранение замороженных продуктов

При первом запуске или после длительного простоя перед закладкой продуктов в отделение дайте прибору поработать не менее 2 часов в режиме ускоренной заморозки.



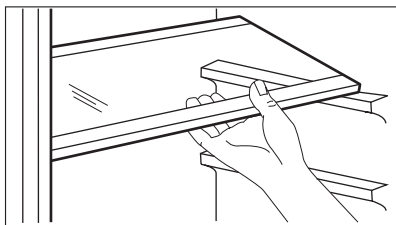
При случайном размораживании продуктов, например, при сбое электропитания, если напряжение в сети отсутствовало в течение времени, превышающего указанное в таблице технических данных "время повышения температуры", размороженные продукты следует быстро употребить в пищу или немедленно подвергнуть тепловой обработке, затем повторно заморозить (после того, как они остынут).

Размораживание продуктов

Замороженные продукты, включая продукты глубокой заморозки, перед использованием можно размораживать в холодильном отделении или при комнатной температуре, в зависимости от времени, которым Вы располагаете для выполнения этой операции.

Маленькие куски можно готовить, даже не размораживая, в том виде, в каком они взяты из морозильной камеры: в этом случае процесс приготовления пищи займет больше времени.

Съемные полки



Расположенные на стенках холодильника направляющие позволяют размещать полки на нужной высоте.

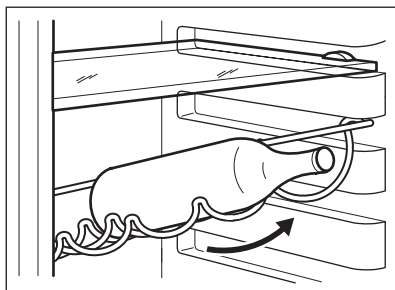
Полка для бутылок

Уложите бутылки (закрывающимися концами к себе) на предварительно установленную полку.



Если полка установлена в горизонтальное положение, можно класть только закрытые бутылки.

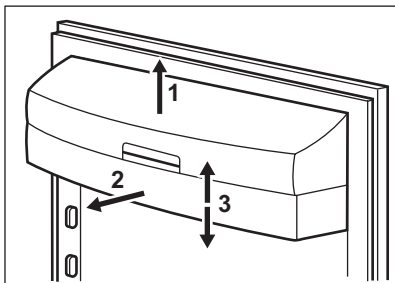
Эту полку для бутылок можно установить под наклоном, чтобы хранить ранее открытые бутылки. Для этого потяните полку так, чтобы ее можно было повернуть вверх и установить на следующий верхний уровень.



Размещение полок дверцы

Чтобы обеспечить возможность хранить упаковки продуктов различных размеров, полки дверцы можно размещать на разной высоте. Чтобы переставить полку, действуйте следующим образом:

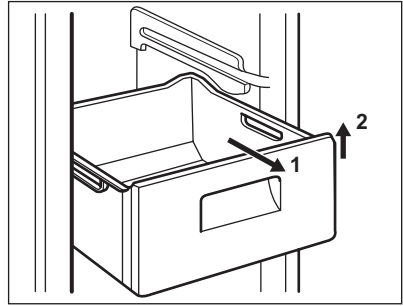
медленно потяните полку в направлении, указанном стрелками, пока она не высвободится; затем установите ее на нужное место.



Вынимание корзин из морозильника

Корзины морозильника оснащены стопором, препятствующим их случайному выниманию или падению. При извлечении из морозильника потяните корзину на себя и, когда она достигнет конечной точки, приподнимите передний край корзины и снимите ее.

При установке корзины в морозильник слегка наклоните ее переднюю часть. Когда корзина станет на стопор, надавите на нее, чтобы установить на место.



ПОЛЕЗНЫЕ СОВЕТЫ

Нормальные рабочие звуки

- Когда хладагент прокачивается через контуры или трубки, может быть слышно журчание или бульканье. Это нормально.
- Когда компрессор включен, хладагент прокачивается по кругу, и при этом слышны жужжание и пульсация, исходящие от компрессора. Это нормально.
- Тепловое расширение может вызывать резкое потрескивание. Данное физическое явление естественно и не представляет опасности. Это нормально.
- Когда включается или выключается компрессор, слышно тихое "щелканье" регулятора температуры. Это нормально.

Рекомендации по экономии электроэнергии

- Не открывайте дверцу слишком часто и не держите ее открытой дольше, чем необходимо.
- Если температура окружающей среды высокая, регулятор температуры находится в самом высоком положении и холодильник полностью загружен, компрессор может работать без остановок, что приводит к образованию инея или льда на испарителе. Если такое случается, поверните регулятор температуры до более низких значений, чтобы сделать возможным автоматическое оттаивание, и, следовательно, снизить потребление электроэнергии.

Рекомендации по охлаждению продуктов

Для получения оптимальных результатов:

- не помещайте в холодильник теплые продукты или испаряющиеся жидкости
- накрывайте или заворачивайте продукты, особенно те, которые имеют сильный запах
- располагайте продукты так, чтобы вокруг них мог свободно циркулировать воздух

Рекомендации по охлаждению

Полезные советы:

Мясо (всех типов): помещайте в полиэтиленовые пакеты и кладите на стеклянную полку, расположенную над ящиком для овощей.
Храните мясо таким образом один, максимум два дня, иначе оно может испортиться.
Продукты, подвергшиеся тепловой обработке, холодные блюда и т.д.: должны быть накрыты и могут быть размещены на любой полке.
Фрукты и овощи: должны быть тщательно очищенными; их следует помещать в специально предусмотренные для их хранения ящики.
Сливочное масло и сыр: должны помещаться в специальные воздухо непроницаемые контейнеры или быть обернуты алюминиевой фольгой или полиэтиленовой пленкой, чтобы максимально ограничить контакт с воздухом.
Бутылки с молоком: должны быть закрыты крышкой и размещены в полке для бутылок на дверце.
Бананы, картофель, лук и чеснок не следует хранить в холодильнике в неупакованном виде.

Рекомендации по замораживанию

Ниже приведен ряд рекомендаций, направленных на то, чтобы помочь сделать процесс замораживания максимально эффективным:

- максимальное количество продуктов, которое может быть заморожено в течение 24 часов, указано на табличке технических данных;
- процесс замораживания занимает 24 часа. В этот период не следует класть в морозильную камеру новые продукты, подлежащие замораживанию;
- замораживайте только высококачественные, свежие и тщательно вымытые продукты;
- перед замораживанием разделите продукты на маленькие порции для того, чтобы быстро и полностью их заморозить, а также чтобы иметь возможность размораживать только нужное количество продуктов;
- заверните продукты в алюминиевую фольгу или в полиэтиленовую пленку и проверьте, чтобы к ним не было доступа воздуха;
- не допускайте, чтобы свежие незамороженные продукты касались уже замороженных продуктов во избежание повышения температуры последних;
- постные продукты сохраняются лучше и дольше, чем жирные; соль сокращает срок хранения продуктов;
- пищевой лед может вызвать ожог кожи, если брать его в рот прямо из морозильной камеры;
- рекомендуется указывать дату замораживания на каждой упаковке; это позволит контролировать срок хранения.

Рекомендации по хранению замороженных продуктов

Для получения оптимальных результатов следует:

- убедиться, что продукты промышленной заморозки хранились у продавца в должных условиях;
- обеспечить минимальное время доставки замороженных продуктов из магазина в свою морозильную камеру;

- не открывать дверцу слишком часто и не держать ее открытой дольше, чем необходимо.
- После размораживания продукты быстро портятся и не подлежат повторному замораживанию.
- Не превышайте время хранения, указанное изготовителем продуктов.

УХОД И ОЧИСТКА



ПРЕДУПРЕЖДЕНИЕ!

Перед выполнением каких-либо операций по чистке или уходу за прибором выньте вилку сетевого шнура из розетки.



В холодильном контуре данного прибора содержатся углеводороды; поэтому его обслуживание и заправка должны осуществляться только уполномоченными специалистами.

Периодическая чистка

Прибор нуждается в регулярной чистке:

- внутренние поверхности прибора и принадлежности мойте теплой водой с нейтральным мылом.
- тщательно проверьте уплотнение дверцы и вытрите его дочиста, чтобы оно было чистым и без мусора.
- сполосните и тщательно вытрите.



Не тяните, не двигайте и старайтесь не повредить трубки и кабели внутри корпуса. Никогда не пользуйтесь для чистки внутренних поверхностей моющими средствами, абразивными порошками, чистящими средствами с сильным запахом или полировальными пастами, так как они могут повредить поверхность и оставить стойкий запах.

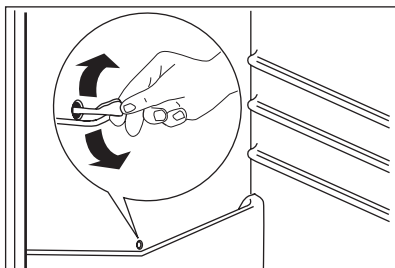
Чтобы очистить конденсатор (решетка черного цвета) и компрессор, расположенные с задней стороны прибора, воспользуйтесь щеткой. Эта операция повышает эффективность работы прибора и снижает потребление электроэнергии.



Будьте осторожны, чтобы не повредить систему охлаждения.

Некоторые чистящие средства для кухни содержат химикаты, могущие повредить пластмассовые детали прибора. По этой причине рекомендуется мыть внешний корпус прибора только теплой водой с небольшим количеством моющего средства. После чистки подключите прибор к сети электропитания.

Размораживание холодильника



При нормальных условиях эксплуатации удаление инея с испарителя холодильной камеры происходит автоматически при каждом выключении компрессора. Талая вода сливается в специальный поддон, установленный с задней стороны прибора над компрессором, где она испаряется.

Необходимо регулярно прочищать сливное отверстие, находящееся в середине канала холодильного отделения, во избежание накопления воды и попадания капель на находящиеся внутри продукты. Используйте для этого специальное приспособление, которое уже установлено в сливное отверстие.

Размораживание морозильника

На полках и вокруг верхнего отделения морозильника всегда образуется определенное количество наледи.

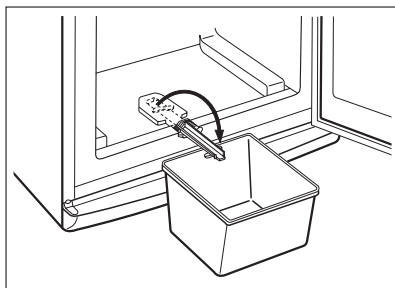
Размораживайте морозильник, когда слой инея достигнет толщины около 3-5 мм.

Для удаления наледи выполните следующее:

- выньте вилку из розетки или выключите прибор
- удалите все хранящиеся продукты, заверните их в несколько слоев газетной бумаги и поместите в прохладное место
- извлеките выдвижные ящики морозильника
- оберните выдвижные ящики теплоизолирующим материалом, например, одеялами или газетами.

Для ускорения оттаивания в морозильник можно установить кастрюли с горячей (но не кипящей) водой.

- Освободите желоб в месте его крепления, протолкните его согласно иллюстрации и поместите в нижний выдвижной ящик, где может собираться вода
- осторожно соскребите лед, когда он начнет таять. Пользуйтесь деревянным или пластмассовым скребком
- когда весь лед растает, насухо протрите морозильник и вставьте желоб на место;
- включите прибор и положите пищевые продукты на свои места.



Рекомендуется повернуть ручку термостата в максимальное положение на несколько часов, чтобы как можно скорее в приборе установилась температура, достаточная для хранения продуктов.



Никогда не используйте острые металлические инструменты для удаления наледи с испарителя во избежание его повреждения. Не используйте механические устройства или любые другие средства, кроме рекомендованных производителем, для ускорения процесса размораживания. Повышение температуры упаковок с замороженными продуктами при размораживании может привести к сокращению безопасного срока их хранения.

ЧТО ДЕЛАТЬ, ЕСЛИ ...



ПРЕДУПРЕЖДЕНИЕ!

Перед устранением неисправностей выньте вилку сетевого шнура из розетки.

Устранять неисправности, не описанные в данном руководстве, должен только квалифицированный электрик или уполномоченный специалист.



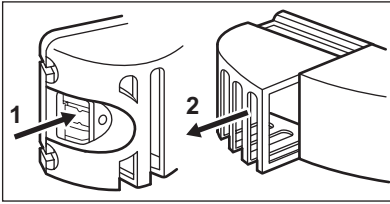
Работа холодильника сопровождается некоторыми звуками (от компрессора и циркуляции хладагента). Это не неисправность, а нормальная работа.

Неполадка	Возможная причина	Способ устранения
Прибор работает слишком шумно.	Прибор установлен неправильно.	Проверьте, чтобы холодильник стоял устойчиво (опираясь на все четыре ножки).
Компрессор работает непрерывно.	Возможно, неправильно установлен температурный регулятор.	Задайте более высокую температуру.
	Неплотно закрыта дверца.	См. раздел "Закрытие дверцы".
	Дверца открывалась слишком часто.	Не оставляйте дверцу открытой дольше, чем это необходимо.
Потоки воды на задней стенке холодильника.	Температура продуктов слишком высокая.	Прежде чем положить продукты в холодильник, дайте им охладиться до комнатной температуры.
	Температура воздуха в помещении слишком высокая.	Обеспечьте снижение температуры воздуха в помещении.
	Во время автоматического размораживания на задней панели размораживается наледь.	Это нормально.
Потоки воды в холодильнике.	Засорилось сливное отверстие.	Прочистите сливное отверстие.
	Продукты мешают воде стекать в водосборник.	Убедитесь, что продукты не касаются задней стенки.
Потоки воды на полу.	Водосброс талой воды направлен не в поддон испарителя над компрессором.	Направьте водосброс талой воды в поддон испарителя.

Неполадка	Возможная причина	Способ устранения
Слишком много льда и инея.	Продукты не упакованы надлежащим образом.	Упакуйте продукты более тщательно.
	Неплотно закрыта дверца.	См. раздел "Закрытие дверцы".
	Возможно, неправильно установлен температурный регулятор.	Задайте более высокую температуру.
Температура в приборе слишком низкая.	Возможно, неправильно установлен температурный регулятор.	Задайте более высокую температуру.
Температура в приборе слишком высокая.	Возможно, неправильно установлен температурный регулятор.	Задайте более низкую температуру.
	Неплотно закрыта дверца.	См. раздел "Закрытие дверцы".
	Температура продуктов слишком высокая.	Прежде чем положить продукты в холодильник, дайте им охладиться до комнатной температуры.
	Одновременно хранится слишком много продуктов.	Одновременно храните меньше продуктов.
Температура в холодильнике слишком высокая.	В приборе не циркулирует холодный воздух.	Убедитесь, что в приборе циркулирует холодный воздух.
Температура в морозильной камере слишком высокая.	Продукты расположены слишком близко друг к другу.	Укладывайте продукты таким образом, чтобы обеспечить циркуляцию холодного воздуха.
Прибор не работает.	Прибор выключен.	Включите холодильник.
	Вилка сетевого шнура неправильно вставлена в розетку.	Правильно вставьте вилку сетевого шнура в розетку.
	На прибор не подается электропитание. Отсутствует напряжение в сетевой розетке.	Подключите другой электроприбор к сетевой розетке. Обратитесь к квалифицированному электрику.
Лампочка не работает.	Лампочка находится в режиме ожидания.	Закройте дверцу и откройте ее снова.
	Лампочка перегорела.	См. раздел "Замена лампочки".

Если вы произвели вышеуказанные проверки, а прибор все же не работает должным образом, обратитесь в авторизованный сервисный центр.

Замена лампы



1. Отключите прибор от электросети.
2. Нажмите подвижную часть, чтобы высвободить плафон (1).
3. Снимите плафон (2).
4. Замените лампу лампой такой же мощности, предназначенной специально для бытовых приборов.
5. Установите плафон.
6. Подключите прибор к сети.
7. Откройте дверцу. Убедитесь, что лампа горит.

Закрытие дверцы

1. Прочистите уплотнители дверцы.
2. При необходимости отрегулируйте дверцу. См. раздел «Установка».
3. При необходимости замените непригодные уплотнения дверцы. Обратитесь в сервисный центр.

ТЕХНИЧЕСКИЕ ДАННЫЕ

Габариты		
	Высота	1540 мм
	Ширина	595 мм
	Глубина	658 мм
Время повышения температуры		20 час
Напряжение		230 В
Частота		50 Гц

Технические данные указаны на табличке с техническими данными на левой стенке внутри прибора и на табличке энергопотребления.

УСТАНОВКА



ВНИМАНИЕ!

Перед установкой прибора внимательно прочитайте "Информацию по технике безопасности" для обеспечения собственной безопасности и правильной эксплуатации прибора.

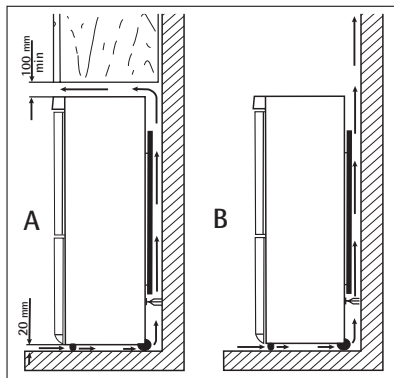
Размещение

Устанавливайте холодильник в месте, где температура окружающей среды соответствует климатическому классу, указанному на табличке с техническими данными:

Климатический класс	Температура окружающей среды
SN	от +10°C до +32°C
N	от +16°C до +32°C
ST	от +16°C до +38°C
T	от +16°C до +43°C

Расположение

Прибор следует устанавливать вдали от источников тепла, таких как радиаторы отопления, котлы, прямые солнечные лучи и т.д. Обеспечьте свободную циркуляцию воздуха вокруг задней части прибора. Если прибор расположен под навесным шкафчиком, для обеспечения оптимальной работы минимальное расстояние между корпусом и шкафчиком должно быть не менее 100 мм. Однако в идеальном случае лучше не устанавливать прибор в таких местах. Точное выравнивание достигается с помощью регулировки одной или несколькими регулировочными ножками в основании корпуса.



ВНИМАНИЕ!

Должна быть обеспечена возможность отключения прибора от сети электропитания; поэтому после установки прибора должен быть обеспечен легкий доступ к вилке сетевого шнура.

Подключение к электросети

Перед включением прибора в сеть удостоверьтесь, что напряжение и частота, указанные в табличке технических данных, соответствуют параметрам вашей домашней электрической сети.

Прибор должен быть заземлен. С этой целью вилка сетевого шнура имеет специальный контакт заземления. Если розетка электрической сети не заземлена, выполните отдельное заземление прибора в соответствии с действующими нормами, поручив эту операцию квалифицированному электрику.

Изготовитель снимает с себя всякую ответственность в случае несоблюдения вышеуказанных правил техники безопасности.

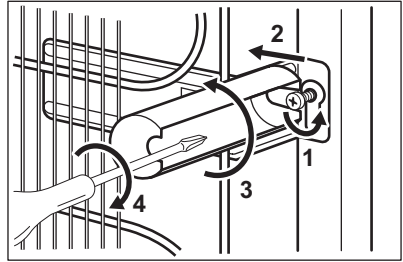
Данное изделие соответствует директивам Европейского Союза.

Задние прокладки

Два упора находятся в пакете с документацией.

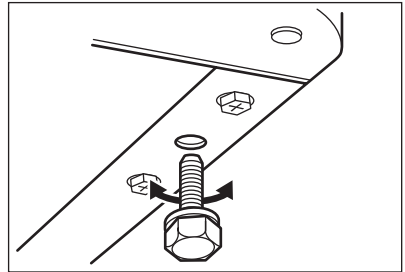
Для установки упоров выполните следующие действия.

1. Выверните винт.
2. Подложите упор под головку винта.
3. Сориентируйте упор в нужном положении.
4. Снова затяните винты.



Выравнивание по высоте

При установке прибора обеспечьте, чтобы он стоял ровно. Это достигается с помощью двух регулируемых ножек, расположенных спереди внизу.

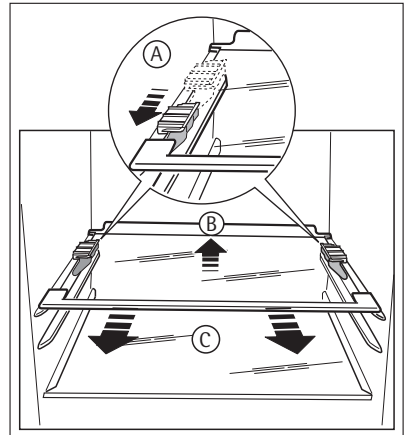


Снятие держателей полок

Ваш холодильник оснащен держателями полок, позволяющими фиксировать полки при транспортировке.

Чтобы снять их, действуйте следующим образом:

1. Передвиньте держатели полок по направлению стрелки (A).
2. Поднимите полку сзади и потяните ее вперед, пока она не снимется (B).
3. Снимите держатели (C).



Перевешивание дверцы



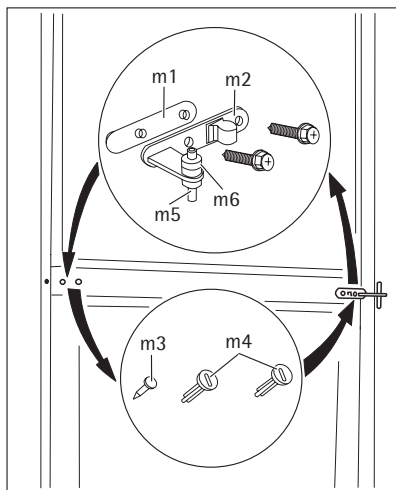
ВНИМАНИЕ!

Перед выполнением любых операций выньте вилку из сетевой розетки.

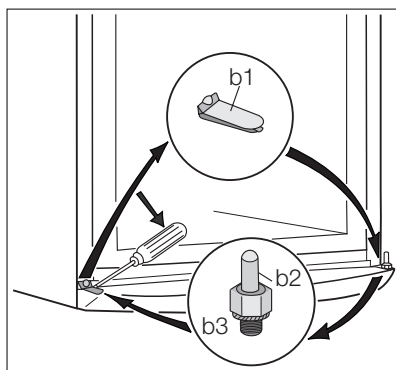


Следующие операции рекомендуется выполнять вдвоем, чтобы надежно удерживать дверцы прибора.

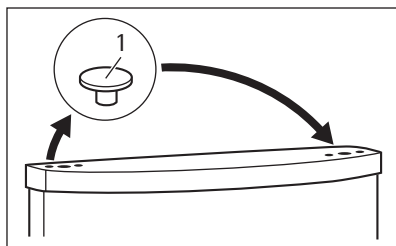
1. Откройте дверцу. Отвинтите среднюю петлю (m2). Снимите пластмассовую шайбу (m1).
2. Снимите шайбу (m6) и переставьте на другую сторону поворотного штифта петли (m5).
3. Снимите дверцы.
4. На левой стороне снимите заглушки средней петли (m3,m4) и переставьте на другую сторону.
5. Вставьте штифт средней петли (m5) в левостороннее отверстие нижней дверцы.



6. С помощью инструмента снимите крышку (b1). Отвинтите поворотный штифт нижней петли (b2) и шайбу (b3) и установите их на противоположной стороне.
7. Установите крышку (b1) на противоположной стороне.



8. Снимите заглушки (t1) на верхней стороне обеих дверок и переставьте их на противоположную сторону.
9. Насадите обратно нижнюю дверцу на поворотный штифт нижней петли (b2).
10. Вставьте среднюю петлю (m2) в левое отверстие нижней дверцы.



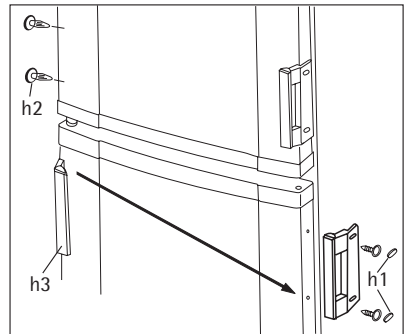
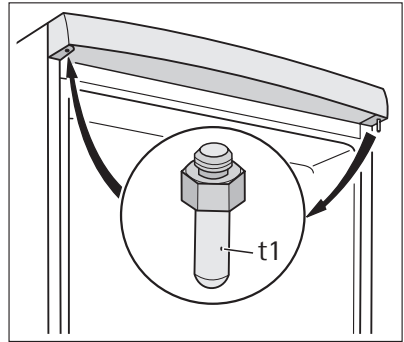
11. Отвинтите поворотный штифт верхней петли (t1) и переставьте на противоположную сторону.
12. Насадите верхнюю дверцу на ее штифт.
13. Насадите верхнюю дверцу обратно на поворотный штифт средней петли (m5), немного наклонив обе дверцы.
14. Завинтите среднюю петлю (m2) обратно. Не забудьте надеть пластмассовую шайбу (m1).
15. Снимите крышку (h1). Снимите заглушки (h2).
16. Вывинтите ручки (h3) и установите их с противоположной стороны.
17. Установите заглушки (h2) на противоположной стороне.

В завершение проверьте, чтобы:


- Все винты были затянуты.
- Магнитная прокладка прилегалa к корпусу.
- Дверца правильно открывалась и закрывалась.

При низкой температуре в помещении (т.е. зимой) прокладка может вначале неплотно прилегать к корпусу. В таком случае дождитесь естественной усадки прокладки.

В случае если вы не желаете выполнять вышеописанные операции самостоятельно, обратитесь в ближайший сервисный центр. Специалист сервисного центра перевесит дверцу за дополнительную плату.



ЗАБОТА ОБ ОКРУЖАЮЩЕЙ СРЕДЕ

Символ  на изделии или на его упаковке указывает, что оно не подлежит утилизации в качестве бытовых отходов. Вместо этого его следует сдать в соответствующий пункт приемки электронного и электрооборудования для последующей утилизации.

Соблюдая правила утилизации изделия, Вы поможете предотвратить причинение окружающей среде и здоровью людей потенциального ущерба, который возможен в противном случае, вследствие неподобающего обращения с подобными отходами. За более подробной информацией об утилизации этого изделия просьба обращаться к местным властям, в службу по вывозу и утилизации отходов или в магазин, в котором Вы приобрели изделие.



ME10

Дата производства данного изделия указана в серийном номере (serial number), где первая цифра номера соответствует последней цифре года производства, вторая и третья цифры номера – порядковому номеру недели. Например, серийный номер 11012345 означает, что изделие произведено на десятой неделе 2011 года.

ДЛЯ ВІДМІННОГО РЕЗУЛЬТАТУ

Дякуємо, що обрали цей прилад AEG. Ми створили його для бездоганної роботи протягом багатьох років, за інноваційними технологіями, які допомагають робити життя простішим - ці властивості, які можна й не знайти в звичайних приладах. Будь ласка, приділіть декілька хвилин, аби прочитати, як отримати найкраще від цього приладу.

ПРИЛАДДА І ВИТРАТНІ МАТЕРІАЛИ

В інтернет-магазині AEG ви знайдете усе необхідне, для того, аби усі ваші прилади AEG виглядали бездоганно і відмінно працювали. Також тут представлений широкий асортимент приладдя, розробленого та створеного за найвищими стандартами якості, - від спеціального посуду до кошиків для столових приборів, від тримачів для пляшок до мішків для прання делікатної білизни...



Відвідайте інтернет-магазин на сайті
www.aeg.com/shop

ЗМІСТ

43	Інформація з техніки безпеки
46	Опис роботи
47	Перше користування
47	Щоденне користування
49	Корисні поради
51	Догляд та чистка
53	Що робити, коли ...
55	Технічні дані
55	Установка
59	Екологічні міркування

У цій інструкції застосовуються такі символи:



Важлива інформація, що стосується вашої особистої безпеки, та інформація про те, як уникнути пошкодження приладу.



Загальна інформація та рекомендації



Екологічна інформація

Може змінитися без оповіщення.



ІНФОРМАЦІЯ З ТЕХНІКИ БЕЗПЕКИ

В інтересах вашої безпеки та для належного використання приладу уважно прочитайте цю інструкцію, включаючи підказки та застереження, перш ніж встановлювати його і розпочинати ним користуватися. Аби уникнути помилкових дій і нещасних випадків необхідно, щоб усі, хто користується приладом, ретельно ознайомилися з правилами експлуатації і техніки безпеки. Збережіть цю інструкцію і в разі продажу або передачі приладу іншим особам обов'язково передайте її разом із приладом, щоб усі користувачі змогли в будь-який час ознайомитися з правилами експлуатації і технікою безпеки. Задля безпеки життя та майна дотримуйтеся викладених у цій інструкції рекомендацій з техніки безпеки, оскільки компанія-виробник не несе відповідальності за шкоду, що сталася через недотримання цих рекомендацій.

Безпека дітей і вразливих осіб

- Прилад не призначений для користування ним людьми (в т.ч. дітьми) з обмеженими фізичними, сенсорними чи розумовими здібностями чи недостатнім досвідом та знаннями, якщо їм не було проведено відповідного інструктажу з користування приладом особою, відповідальною за їх безпеку.

Щоб діти не гралися з приладом, вони мають користуватися ним під наглядом дорослих.

- Не дозволяйте дітям гратися з пакувальними матеріалами. Порушення цієї вимоги може призвести до того, що вони можуть задихнутися.
- Перш ніж утилізувати прилад, вийміть вилку з розетки, відріжте кабель (у місці, яке знаходиться якомога ближче до корпусу) і зніміть дверцята, щоб запобігти випадкам, коли діти, граючись, отримають електрошок або замкнуться всередині.
- Якщо цей прилад, оснащений магнітним замком, має замінити старий прилад із замком на пружині (клямкою), подбайте про те, щоб вивести з ладу пружину, перш ніж утилізувати старий прилад. У такий спосіб ви попередите ситуацію, коли він може стати смертельною пасткою для дитини.

Загальні правила безпеки



Попередження!

Вентиляційні отвори в корпусі приладу та в конструкції, що вбудовується, мають бути відкритими.

- Прилад призначений для зберігання харчових продуктів і напоїв у звичайному домогосподарстві, як пояснюється в цій інструкції.
- Не застосовуйте механічні пристрої чи інші штучні засоби для прискорення процесу розморожування.
- Не використовуйте інші електричні пристрої (наприклад, прилад для виготовлення морозива) всередині холодильника, якщо це не передбачено виробником.
- Не пошкодьте контур циркуляції холодоагенту.
- У контурі циркуляції холодоагенту міститься холодоагент ізобутан (R600a) — природний газ, що майже не шкідливий для довкілля, проте займистий.

Подбайте, щоб під час транспортування і встановлення приладу жоден із компонентів контуру циркуляції холодоагенту не був пошкоджений.

У разі пошкодження контуру циркуляції холодоагенту:

- уникайте контакту з відкритим вогнем або джерелами займання;
 - ретельно провітрить приміщення, де знаходиться прилад.
- З міркувань безпеки не слід змінювати технічні характеристики приладу чи якимось чином його модифікувати. Будь-яке пошкодження кабелю може викликати коротке замикання, пожежу й ураження електричним струмом.



Попередження!

Щоб уникнути нещасних випадків, заміну всіх електричних компонентів (кабель живлення, вилка, компресор) має виконувати сертифікований майстер або спеціаліст сервісного центру.

1. Забороняється подовжувати кабель живлення.
 2. Подбайте про те, щоб вилка кабелю живлення не була роздавлена чи пошкоджена задньою частиною приладу. Роздавлена чи пошкоджена вилка кабелю живлення може перегрітися і спричинити пожежу.
 3. Подбайте про наявність доступу до вилки кабелю живлення.
 4. Не тягніть за кабель живлення.
 5. Не вставляйте вилку в розетку, яка хитається. Існує ризик електричного удару чи займання.
 6. Не можна користуватися приладом без плафона на лампі (якщо передбачено) для внутрішнього освітлення.
- Прилад важкий. Будьте обережні при його переміщенні.
 - Не беріть речі в морозильному відділенні та не торкайтеся до них, якщо ваші руки вологі чи мокрі — це може призвести до поранення або холодового опіку.
 - Не слід надовго залишати прилад під прямими сонячними променями.
 - Скляні лампи в цьому приладі (якщо передбачені) — це спеціальні лампи, що підходять лише для побутових приладів. Вони не придатні для освітлення житлових приміщень.

Щоденне використання

- Не ставте гарячий посуд на пластикові частини приладу.
- Не зберігайте в приладі займистий газ або рідини, бо вони можуть вибухнути.
- Не кладіть продукти прямо навпроти отворів для випуску повітря на задній стінці. (Якщо прилад оснащений системою Frost Free)
- Заморожені продукти після розморожування не можна заморожувати знову.
- Фасовані заморожені продукти зберігайте у відповідності з інструкціями виробника.
- Необхідно чітко дотримуватися рекомендацій виробника приладу щодо зберігання продуктів. Зверніться до відповідних інструкцій.
- Не розміщуйте газовані або шипучі напої в морозильному відділенні, бо через підвищення тиску на пляшку вони можуть вибухнути, що пошкодить прилад.

- Морозиво на паличці спроможне викликати холодові опіки, якщо його їсти прямо з морозильника.

Догляд і чищення

- Перш ніж виконувати технічне обслуговування, вимкніть прилад і вийміть вилку з розетки.
- При чищенні не можна користуватися металевими предметами.
- Не використовуйте гострі предмети для чищення приладу від льоду. Користуйтеся пластиковим шкребок.
- Регулярно перевіряйте злив води з холодильника. За потреби прочищайте його. Якщо злив буде заблокований, вода збиратиметься на дні приладу.

Установка



Під час підключення до електромережі ретельно дотримуйтеся інструкцій, наведених у відповідних параграфах.


- Розпакуйте прилад і огляньте на предмет пошкоджень. Не користуйтеся приладом, якщо він пошкоджений. У разі виявлення пошкоджень негайно повідомте про це торговельний заклад, де ви придбали прилад. У цьому разі збережіть пакування.
- Рекомендується зачекати щонайменше дві години, перш ніж вмикати прилад, з тим щоб масло повернулося до компресора.
- Повітря має нормально циркулювати довкола приладу; недотримання цієї рекомендації призводить до перегрівання. Щоб досягти достатньої вентиляції, дотримуйтеся відповідних інструкцій щодо встановлення.
- По можливості, встановлюйте прилад так, щоб його задня стінка була повернута до стіни. Це дозволить уникнути торкання гарячих частин (компресора, конденсора) і відповідно опіків.
- Прилад не можна ставити біля батареї опалення або плити.
- Подбайте про те, щоб до розетки був доступ після встановлення приладу.
- Підключайте лише до джерела питної води (якщо передбачено підключення до водопостачання).

Технічне обслуговування

- Електричні роботи, необхідні для обслуговування приладу, мають виконуватися кваліфікованим електриком або компетентною особою.
- Технічне обслуговування цього приладу має здійснюватися лише кваліфікованим персоналом. Для ремонту необхідно використовувати лише оригінальні запасні частини.

Захист довкілля



Ні в охолоджувальній системі, ні в ізоляційних матеріалах цього приладу не містяться газів, які могли б нанести шкоду озоновому шару. Прилад не можна утилізувати разом з міськими відходами та сміттям. Ізоляційна піна містить займісті гази: прилад необхідно утилізувати згідно з відповідними нормативними актами, виданими місцевими органами влади. Уникайте пошкодження холодильного агрегату, особливо в задній частині, поблизу теплообмінника. Матеріали, позначені символом , підлягають вторинній переробці.

Цей продукт по змісту небезпечних речовин відповідає вимогам Технічного регламенту обмеження використання деяких небезпечних речовин в електричному та електронному обладнанні (постанова Кабінету Міністрів України №1057 від 3 грудня 2008р.)

ОПИС РОБОТИ

Вмикання

Вставте вилку в стінну розетку.

Поверніть регулятор температури за годинниковою стрілкою у середнє положення.

Вимикання

Щоб вимкнути прилад, поверніть регулятор температури в положення "0".

Регулювання температури

Температура регулюється автоматично.

Щоб відрегулювати роботу приладу, зробіть так:

- поверніть регулятор температури до меншого значення, щоб забезпечити мінімальне охолодження.
- поверніть регулятор температури до більшого значення, щоб забезпечити максимальне охолодження.



Зазвичай найбільше підходить середнє значення.

Однак, встановлюючи певну температуру, необхідно пам'ятати, що температура всередині приладу залежить від:

- кімнатної температури
- частоти відкривання дверцят
- кількості продуктів усередині відділення
- місцезнаходження приладу.



Якщо температура навколишнього середовища висока або прилад повністю заповнений і в ньому встановлена найнижча температура, прилад може працювати безперервно, що спричинює намерозування на задній панелі. У такому випадку регулятор слід повернути на вищу температуру, щоб дозволити автоматичне розморожування і разом з цим зменшити споживання енергії.

ПЕРШЕ КОРИСТУВАННЯ

Миття камери

Перш ніж почати користуватися приладом, помийте його камеру і всі внутрішні аксесуари за допомогою теплої води з нейтральним милом, щоб усунути типовий запах нового приладу, а потім ретельно витріть його.



Не застосовуйте детергенти або абразивні порошки, бо вони можуть пошкодити поверхню.

ЩОДЕННЕ КОРИСТУВАННЯ

Заморожування свіжих продуктів

Морозильне відділення підходить для заморожування свіжих продуктів та для тривалого зберігання заморожених продуктів і продуктів глибокої заморозки. Для заморожування свіжих продуктів немає потреби міняти середнє положення на інше.

Однак, для швидшого заморожування поверніть регулятор температури до більшого значення, щоб забезпечити максимальне охолодження.



За цієї умови температура у холодильному відділенні може впасти нижче 0°C. Якщо таке станеться, поверніть регулятор температури на вищу температуру.

Покладіть свіжі продукти, які потрібно заморозити, у верхнє відділення.

Зберігання заморожених продуктів

При вмиканні після тривалого періоду простою (коли прилад не використовувався), перш ніж ставити продукти у відділення, дайте йому попрацювати щонайменше впродовж 2 годин при налаштуванні на більш високу температуру.



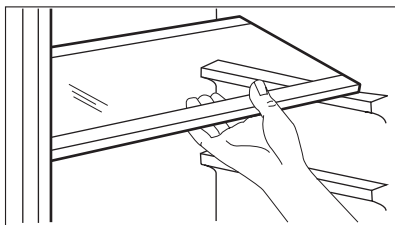
У разі випадкового розморожування, наприклад, через перебої в постачанні електроенергії, якщо електропостачання переривалося на довший час, ніж зазначено на таблиці технічних характеристик у графі "тривалість виходу в робочий режим", продукти, що розморозилися, необхідно якнайшвидше спожити або негайно приготувати, а потім знову заморозити (попередньо охолодивши).

Розморожування

Перш ніж споживати продукти глибокої заморозки, їх можна розморозити у холодильному відділенні або при кімнатній температурі, залежно від того, скільки часу у вас є на це.

Невеликі шматки можна готувати навіть замороженими, прямо з морозильника: У цьому випадку на готування піде більше часу.

Знімні полицки



Стінки холодильника мають ряд напрямних, тому висоту полицок можна змінювати за бажанням.

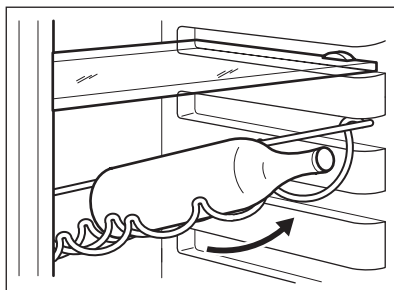
Підставка для пляшок

Покладіть пляшки (горлечками вперед) на полицю вигнутої форми.



Якщо полиця встановлена горизонтально, кладіть на неї лише закриті пляшки.

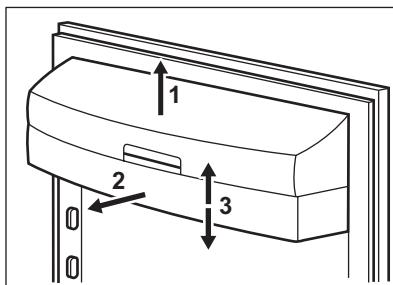
Цю полицю можна нахилити для зберігання раніше відкритих пляшок. Потягніть полицю вгору, щоб її можна було повернути догори і поставити на наступний вищий рівень.



Встановлення полицок на дверцятах

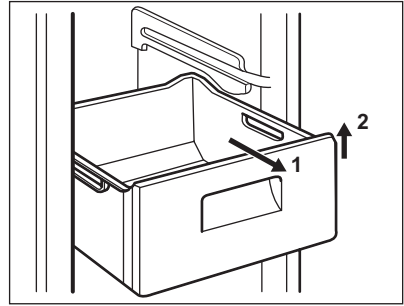
Для зберігання упаковок з продуктами різного розміру полицки на дверцятах можна встановити на різній висоті.

Це робиться наступним чином: повільно тягніть полицку в напрямку, вказаному стрілками, поки вона не звільниться. Потім встановіть полицку у потрібному місці.



Виймання кошиків з морозильника

Кошики у морозильній камері мають обмежувач ходу, який попереджає випадкове зняття й випадання. Щоб вийняти кошик з морозильної камери, потягніть його на себе до упору, а потім вийміть, дещо піднявши передню частину. Щоб встановити кошик, злегка підніміть передню частину і вставте кошик у морозильну камеру. Після проходження точок упору протисніть кошик на місце.



КОРИСНІ ПОРАДИ

Нормальні звуки під час роботи приладу

- Може бути чути тихий звук дзюрчання або булькання, коли холодильний агент перекачується через батарею охолодження або труби. Це нормально.
- Коли компресор працює, холодильний агент перекачується по колу, і ви чутимете дзижчання та пульсуючий шум від компресора. Це нормально.
- Термічне розширення може спричинити звук клацання. Це є природним і не небезпечним фізичним явищем. Це нормально.
- Коли компресор вмикається або вимикається, ви чутимете легке "клацання" регулятора температури. Це нормально.

Поради про те, як заощаджувати електроенергію

- Не відкривати часто дверцята і не залишати їх відкритими довше, ніж це абсолютно необхідно.
- Коли температура навколишнього повітря висока, регулятор температури встановлений на більшу потужність, а прилад повністю завантажений, компресор може працювати безперервно, що призводить до появи інею або льоду на випарнику. Якщо це трапляється, поверніть регулятор температури вбік нижчого значення, щоб унеможливити автоматичне розмерзання і, таким чином, заощадити електроенергію.

Рекомендації щодо зберігання в холодильнику необроблених продуктів

Щоб отримати найкращі результати:

- не зберігайте в холодильнику страви, коли вони теплі; не зберігайте рідини, що випаровуються
- накривайте або загортайте продукти, особливо ті, що сильно пахнуть
- розміщуйте продукти так, щоб повітря могло вільно циркулювати довкола них

Рекомендації щодо заморожування

Корисні поради:

М'ясо (будь-якого типу): покладіть у поліетиленові кульки і поставте на скляну полицку над шухлядою для овочів.

Задля безпеки зберігайте продукт таким чином не довше ніж один або два дні.

Готові страви, холодні страви тощо...: необхідно накривати і можна ставити на будь-яку полицку.

Фрукти та овочі: слід ретельно помити і покласти і спеціальну шухляду, яка входить у комплект постачання.

Масло і сир: слід покласти у спеціальні герметичні контейнери або загорнути в алюмінієву фольгу чи покласти поліетиленові кульки, щоб максимально захистити від обвірювання.

Пляшки з молоком: слід закрити кришками і зберігати в підставці для пляшок на дверцятах.

Банани, картопля, цибуля та часник (якщо вони не упаковані): не слід зберігати в холодильнику.

Поради щодо заморожування

Ось кілька важливих підказок, які допоможуть вам одержати найкращі результати заморожування:

- максимальна кількість продуктів, яку можна заморозити за 24 год. вказана на таблиці з технічними даними;
- процес заморожування триває 24 години. Упродовж цього періоду не можна додавати продукти до тих, які вже заморожуються;
- заморожуйте лише продукти найвищої якості, свіжі і ретельно вимиті;
- готуйте продукти невеликими партіями, щоб можна було їх швидко і повною мірою заморозити, а потім розморозити стільки, скільки потрібно;
- загортайте продукти в алюмінієву фольгу або складайте в поліетиленові кульки; пакування має бути герметичним;
- не давайте незаморозеним продуктам контактувати з уже замороженими; в іншому разі температура останніх підвищиться;
- пласкі продукти зберігаються краще і довше, ніж товсті; сіль зменшує термін зберігання продуктів;
- шматочки льоду, якщо їх проковтнути відразу після того, як продукт був вийнятий з морозильника, можуть викликати холодний опік;
- рекомендується вказувати на кожній окремій упаковці дату заморожування, щоб не перевищувати тривалість зберігання;

Поради щодо зберігання заморожених продуктів

Щоб отримати найкращі результати:

- переконайтеся, що продукти, які продаються замороженими, належним чином зберігалися в магазині;
- подбайте про те, щоб заморожені продукти якнайшвидше були перенесені з продуктового магазину до морозильника;
- не відкривайте часто дверцята і не залишайте їх відкритими довше, ніж це абсолютно необхідно;

- після розморожування продукти швидко псуються, і їх не можна заморожувати знову;
- не можна зберігати продукти довше, ніж вказано їх виробником.

ДОГЛЯД ТА ЧИСТКА



Обережно!

Перш ніж виконувати операції з технічного обслуговування, завжди виймайте вилку з розетки.



У холодильному агрегаті цього приладу містяться вуглеводні; тому технічне обслуговування та перезарядку його має виконувати лише кваліфікований майстер.

Періодичне миття

Прилад необхідно регулярно мити:

- камеру та аксесуари мийте теплою водою з нейтральним милом.
- регулярно перевіряйте ізоляцію дверцят, щоб переконатися, що вона чиста і на ній немає решток продуктів.
- протріть чистою водою і ретельно витріть.



Не тягніть, не пересувайте і не пошкоджуйте трубки та/або кабелі всередині камери. Ніколи не застосовуйте детергенти, абразивні порошки, чистильні засоби з сильним запахом або поліролі, щоб почистити камеру зсередини, бо вони можуть пошкодити поверхню або залишити сильний запах.

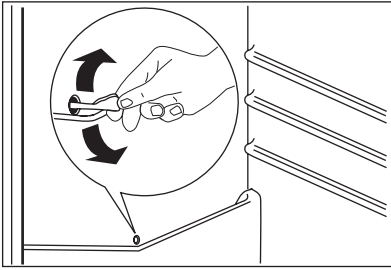
Конденсатор (чорну решітку) і компресор у задній частині приладу необхідно чистити за допомогою щітки. Це покращить роботу приладу і дозволить заощадити електроенергію.



Дбайте про те, щоб не пошкодити систему охолодження.

Багато комерційних засобів для чищення поверхонь містять хімікати, які можуть пошкодити пластик у цьому приладі. Тому рекомендується мити корпус ззовні виключно теплою водою з додаванням невеликої кількості рідкого м'якого засобу. Завершивши миття, знову підключіть прилад до електромережі.

Розморожування холодильника



Іній автоматично видаляється з випарника холодильного відділення щоразу, коли в режимі звичайної експлуатації припиняється робота компресора. Тала вода витікає через жолоб у спеціальний контейнер у задній частині приладу над компресором з двигуном, де потім випаровується.

Слід періодично чистити зливний отвір для талої води по центру холодильного відділення, щоб запобігти переливанню води через край та потраплянню її на продукти в холодильнику. Користуйтеся спеціальним очищувачем із комплекту поставки (він вставлений у зливний отвір).

Розморожування морозильника

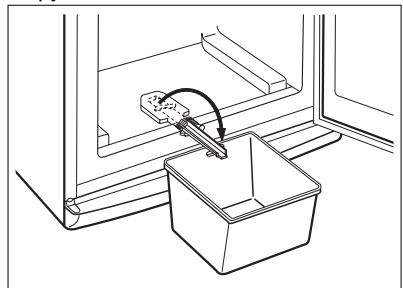
На полицях морозильника та навколо верхнього відділення завжди формується певна кількість інею.

Коли товщина шару інею досягає приблизно 3-5 мм, розморозуйте морозильник. Щоб прибрати іній, виконайте наступні дії.

- Витягніть вилку з розетки або вимкніть прилад.
- Вийміть продукти, загорніть їх у декілька газет та покладіть у прохолодне місце.
- Витягніть шухляди з морозильника.
- Для ізоляції загорніть шухляди, наприклад, у ковдру чи декілька газет.

Прискорити розморожування можна, поклавши у морозильник пляшки з гарячою (не киплячою) водою.

- Зніміть зливний канал, вставте його, як показано на малюнку, і розташуйте у нижній шухляді морозильника, де буде збиратися вода.
- Коли лід почне розтавати, обережно зішкребіть його. Користуйтеся дерев'яним або пластиковим шкребок.
- Коли весь лід розтане, помийте і ретельно витріть відділення, а потім поверніть зливний канал у вихідне положення.
- Увімкніть прилад і завантажте заморожені продукти.



Залиште прилад працювати впродовж кількох годин з ручкою термостата у найвищому положенні, щоб всередині якнайшвидше встановилася достатня для зберігання продуктів температура.



Щоб не пошкодити випарник, не використовуйте металеві предмети для видалення інею. Для прискорення процесу розморожування не застосовуйте механічні пристрої чи інші засоби, окрім рекомендованих виробником. Підвищення температури заморожених продуктів під час розморожування може скоротити термін їх придатності.

ЩО РОБИТИ, КОЛИ ...



Обережно!

Перш ніж намагатися ліквідувати несправність, відключіть прилад від електроживлення.

Усунення несправностей, які не вказані у цій інструкції, повинно здійснюватися кваліфікованим електриком або іншою компетентною особою.



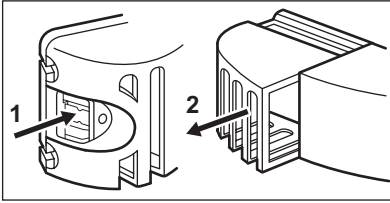
Під час нормальної роботи приладу чути певні звуки (спричинені компресором або циркуляцією холодоагенту).

Проблема	Можлива причина	Спосіб усунення
Прилад шумить під час роботи.	Прилад стоїть нестійко.	Перевірте, чи стійко стоїть прилад (усі чотири ніжки повинні стояти на підлозі).
Компресор працює без шуму.	Неправильне налаштування регулятора температури.	Встановіть вищу температуру.
	Дверцята не закрито належним чином.	Див. розділ «Закривання дверцят».
	Дверцята відкривалися надто часто.	Не тримайте дверцята відкритими довше, ніж необхідно.
	Температура продуктів надто висока.	Дайте продуктам охолонути до кімнатної температури, перш ніж розміщувати їх у холодильнику.
	Температура у приміщенні надто висока.	Зменшіть кімнатну температуру.
По задній панелі холодильника тече вода.	Під час автоматичного розморожування на задній стінці тане іній.	Це цілком нормально.
Вода затікає всередину холодильника.	Закупорився отвір для зливу води.	Прочистіть отвір.
	Продукти заважають воді стікати в колектор.	Подбайте про те, щоб продукти не торкалися задньої стінки.
Вода тече на підлогу.	Злив для талої води не спрямовано у піддон для випаровування, який розташований над компресором.	Приєднайте злив для талої води до піддону для випаровування.

Проблема	Можлива причина	Спосіб усунення
Утворюється забарто льоду та інею.	Продукти не були загорнуті належним чином.	Правильно упакуйте продукти.
	Дверцята не закрито належним чином.	Див. розділ «Закривання дверцят».
	Неправильне налаштування регулятора температури.	Встановіть вищу температуру.
Температура в приладі надто низька.	Неправильне налаштування регулятора температури.	Встановіть вищу температуру.
Температура в приладі надто висока.	Неправильне налаштування регулятора температури.	Встановіть нижчу температуру.
	Дверцята не закрито належним чином.	Див. розділ «Закривання дверцят».
	Температура продуктів надто висока.	Дайте продуктам охолонути до кімнатної температури, перш ніж розміщувати їх у холодильнику.
Температура в холодильнику надто висока.	У холодильнику одночасно знаходиться надто багато продуктів.	Не тримайте у холодильнику багато продуктів одночасно.
	Всередині приладу не відбувається циркуляція холодного повітря.	Подбайте про те, щоб повітря могло вільно циркулювати всередині приладу.
Температура у морозильній камері надто висока.	Продукти розташовані надто близько один до одного.	Зберігайте продукти так, щоб холодне повітря могло циркулювати.
Прилад не працює.	Прилад вимкнено.	Увімкніть прилад.
	Кабель живлення не підключено належним чином до електромережі.	Правильно вставте вилку кабелю живлення в розетку.
	До приладу не подається електроенергія. Відсутній струм у розетці.	Підключіть до розетки інший електроприлад. Зверніться до кваліфікованого електрика.
Лампочка не світиться.	Лампочка знаходиться в режимі очікування.	Закрийте, а потім відкрийте дверцята.
	Лампочка перегоріла.	Див. розділ «Заміна лампочки».

Якщо після виконання усіх вищеописаних перевірочних процедур прилад все одно не працює належним чином, зверніться у службу післяпродажного обслуговування.

Заміна лампи



1. Відключіть прилад від електромережі.
2. Натисніть на рухому частину, щоб від'єднати плафон (1).
3. Зніміть плафон (2).
4. Вставте нову лампу такої самої потужності, спеціально призначену для побутових приладів.
5. Встановіть плафон.
6. Підключіть прилад.
7. Відчиніть дверцята. Переконайтеся, що лампа горить.

Закривання дверцят

1. Прочистіть прокладки дверцят.
2. У разі потреби відкоригуйте дверцята. Зверніться до розділу "Установка".
3. У разі потреби замініть прокладки дверцят, що вийшли з ладу. Зв'яжіться з Центром технічного обслуговування.

ТЕХНІЧНІ ДАНІ

Габарити		
	Висота	1540 мм
	Ширина	595 мм
	Глибина	658 мм
Час виходу в робочий режим		20 год.
Напруга		230 В
Частота струму		50 Гц

Технічна інформація міститься на табличці, розташованій на внутрішньому лівому боці приладу, та на ярлику енергоспоживання.

УСТАНОВКА



Попередження!

Перед встановленням приладу уважно прочитайте розділ "Інформація з техніки безпеки", щоб ознайомитися з правилами безпеки і правильної експлуатації.

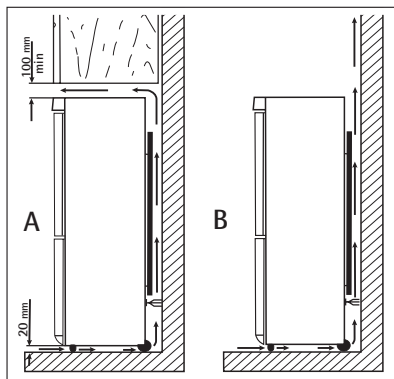
Встановлення

Встановіть прилад у місці, де температура навколишнього середовища відповідає кліматичному класу, вказаному на таблиці з технічними даними приладу:

Кліматичний клас	Температура навколишнього середовища
SN	+10°C - + 32°C
N	+16°C - + 32°C
ST	+16°C - + 38°C
T	+16°C - + 43°C

Розташування

Прилад слід встановлювати подалі від джерел тепла, таких як батареї, бойлери, пряме сонячне світло і т. д. Повітря повинне вільно циркулювати довкола задньої панелі приладу. Якщо прилад встановлюється під навісною шафою, то для забезпечення найвищої ефективності мінімальна відстань від верхнього краю приладу до навісної шафи має становити не менше 100 мм. Проте в ідеальному випадку прилад краще не ставити під навісними шафами. Точне вирівнювання виконується за допомогою однієї або кількох регульованих ніжок внизу на корпусі приладу.



Попередження!

Щоб мати можливість від'єднати прилад від електромережі, забезпечте вільний доступ до розетки після установки.

Підключення до електромережі

Перш ніж підключати прилад до електромережі, переконайтеся, що показники напруги і частоти, вказані на таблиці з паспортними даними, відповідають показникам мережі у вашому регіоні.

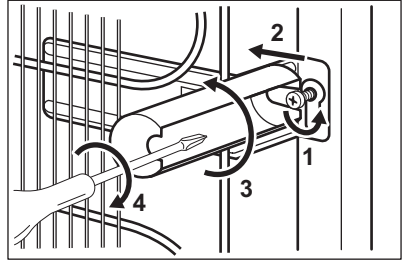
Прилад має бути заземлений. З цієї метю вилка приладу оснащена спеціальним контактом. Якщо у розетці заземлення немає, заземліть прилад окремо у відповідності до чинних нормативних вимог, проконсультувавшись із кваліфікованим електриком. Виробник не несе відповідальності у разі недотримання цих правил техніки безпеки. Цей прилад відповідає Директивам ЄС.

Задні розпірки

У пакунку з документацією містяться також дві розпірки.

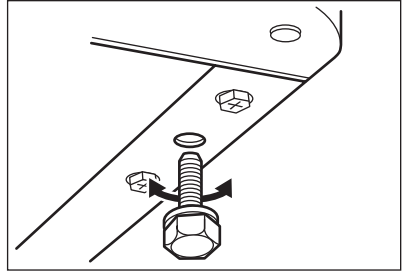
Для встановлення розпірок виконайте нижченаведені дії.

1. Відкрутіть гвинт.
2. Зачепіть розпірку за гвинт нижче гвинта.
3. Поверніть розпірку у правильне положення.
4. Затягніть гвинти.



Вирівнювання

Встановлюючи прилад, подбайте про те, щоб він стояв рівно. Цього можна досягти за допомогою двох регульованих ніжок, що розташовані внизу спереду.

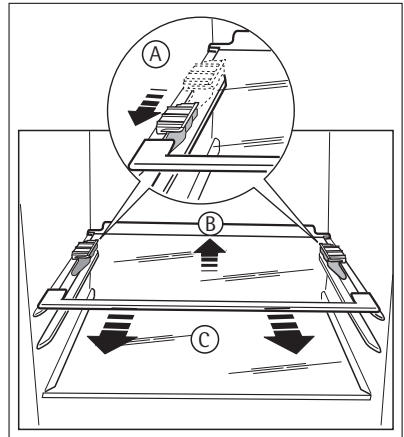


Знімання фіксаторів полицок

У приладі є фіксатори полицок, які не дозволяють полицкам рухатися під час транспортування приладу.

Щоб зняти їх, виконайте наведене нижче:

1. Зсуньте фіксатори полицки у вказаному стрілкою напрямку (A).
2. Підніміть задню частину полицки та тисніть на неї вперед, поки вона не вийметься (B).
3. Зніміть фіксатори (C).



Зміна напрямку відчинення дверцят



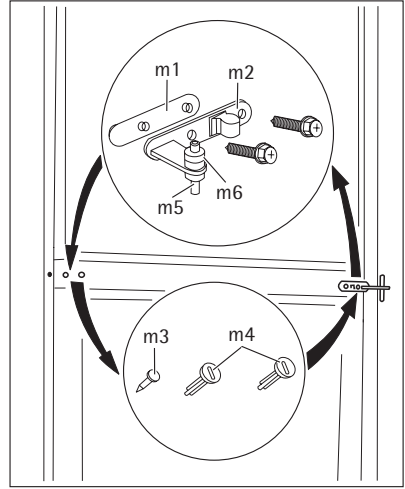
Попередження!

Перед виконанням будь-яких операцій витягніть вилку з електричної розетки.

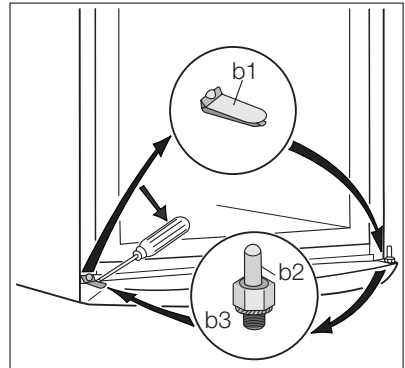


Для виконання нижченаведеної процедури вам знадобиться помічник, який буде міцно тримати дверцята приладу.

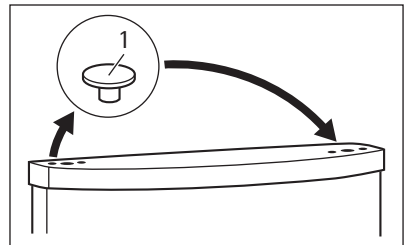
1. Відкрийте дверцята. Відкрутіть середню завісу (m2). Витягніть пластикову розпірку (m1).
2. Зніміть розпірку (m6) і встановіть її з іншого боку шарніра завіси (m5).
3. Зніміть дверцята.
4. Вийміть лівий шплінт середньої завіси (m3, m4) і встановіть його з протилежного боку.
5. Вставте шплінт середньої завіси (m5) у лівий отвір на нижніх дверцятах.



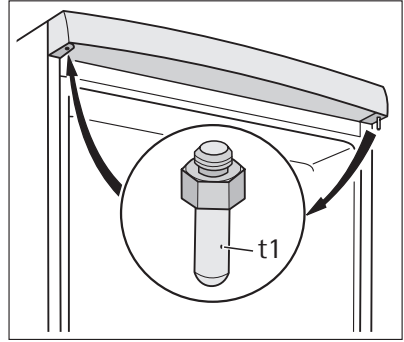
6. За допомогою викрутки зніміть кришку (b1). Відкрутіть шарнір нижньої завіси (b2) і розпірку (b3), а потім встановіть їх з протилежного боку.
7. Встановіть кришку (b1) з протилежного боку.



8. Вийміть пробки (t1) зверху на обох дверцятах і встановіть їх з іншого боку.
9. Встановіть нижні дверцята на шарнір нижньої завіси (b2).
10. Вставте середню завісу (m2) у лівий отвір на нижніх дверцятах.



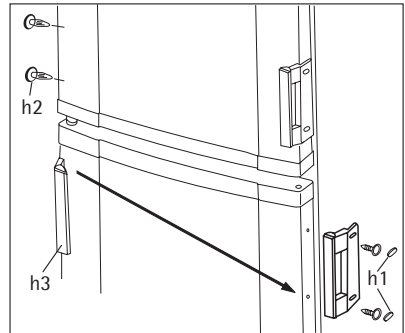
11. Відкрутіть шарнір верхньої завіси (t1) і встановіть його з протилежного боку.
12. Встановіть верхні дверцята на відповідний шарнір.
13. Встановіть верхні дверцята на шарнір середньої завіси (m5), злегка нахиливши обоє дверцят.
14. Прикрутіть середню завісу (m2). Не забудьте пластикову розпірку (m1).



15. Зніміть кришки (h1). Витягніть шплінти (h2).
16. Відкрутіть ручки (h3) і встановіть їх з протилежного боку.
17. Встановіть шплінти (h2) з протилежного боку.

Проведіть остаточну перевірку, щоб переконатися в тому, що:


- усі гвинти міцно загвинчені;
- магнітний ущільнювач прилягає до корпусу;
- дверцята правильно відчиняються і зачиняються.



Якщо температура навколишнього середовища низька (наприклад, узимку), ущільнювач може не повністю прилягати до корпусу. В такому разі зачекайте, поки ущільнювач природним чином займе належне місце.

Якщо ви не хочете самостійно виконувати вищенаведені операції, зверніться до найближчого центру післяпродажного обслуговування. Спеціаліст центру післяпродажного обслуговування перестановить дверцята на інший бік за ваш рахунок.

ЕКОЛОГІЧНІ МІРКУВАННЯ

Цей  символ на виробі або на його упаковці позначає, що з ним не можна поводитися, як із побутовим сміттям. Замість цього його необхідно повернути до відповідного пункту збору для переробки електричного та електронного обладнання. Забезпечуючи належну переробку цього виробу, Ви допомагаєте попередити потенційні негативні наслідки для навколишнього середовища та здоров'я людини, які могли би виникнути за умов неналежного позбавлення від цього виробу. Щоб отримати детальнішу інформацію стосовно переробки цього виробу, зверніться до свого місцевого офісу, Вашої служби утилізації або до магазину, де Ви придбали цей виріб.

www.aeg.com/shop

210622415-A-422011

